

令和 4 年度

育英短期大学

自己点検・評価報告書

令和 4 年 1 2 月

目次

自己点検・評価報告書.....	1
1. 自己点検・評価の基礎資料	2
2. 自己点検・評価の組織と活動	14
【基準Ⅰ 建学の精神と教育の効果】	18
[テーマ 基準Ⅰ-A 建学の精神]	18
[テーマ 基準Ⅰ-B 教育の効果]	24
[テーマ 基準Ⅰ-C 内部質保証]	32
【基準Ⅱ 教育課程と学生支援】	38
[テーマ 基準Ⅱ-A 教育課程]	38
[テーマ 基準Ⅱ-B 学生支援]	57
【基準Ⅲ 教育資源と財的資源】	80
[テーマ 基準Ⅲ-A 人的資源]	80
[テーマ 基準Ⅲ-B 物的資源]	90
[テーマ 基準Ⅲ-C 技術的資源をはじめとするその他の教育資源]	96
[テーマ 基準Ⅲ-D 財的資源]	98
【基準Ⅳ リーダーシップとガバナンス】	108
[テーマ 基準Ⅳ-A 理事長のリーダーシップ]	108
[テーマ 基準Ⅳ-B 学長のリーダーシップ]	111
[テーマ 基準Ⅳ-C ガバナンス]	115
【資料】	
[様式 9] 提出資料一覧	
[様式 10] 備付資料一覧	
[様式 11～17] 基礎データ	

自己点検・評価報告書

この自己点検・評価報告書は、一般財団法人大学・短期大学基準協会の認証評価を受けるために、育英短期大学の自己点検・評価活動の結果を記したものである。

令和 4 年 12 月 1 日

理事長

中村 義寛

学長

石井 學

ALO

大佐古 紀雄

1. 自己点検・評価の基礎資料

(1) 学校法人及び短期大学の沿革

＜学校法人の沿革＞

昭和33年12月	準学校法人大利根学園認可 群馬予備高等学校設置
昭和38年 1月	学校法人福井学園に名称変更
昭和38年 4月	前橋育英高等学校（全日制課程）設置
昭和39年11月	学校法人前橋育英学園に名称変更
昭和45年 4月	各種学校前橋保育専門学校開校 (幼稚園教員養成機関・入学定員100名)
昭和63年 2月	学校法人群馬育英学園に名称変更 学校法人の位置を前橋市朝日が丘町から高崎市京目町に変更
平成30年 4月	育英大学を設置

＜短期大学の沿革＞

昭和52年 4月	前橋育英学園短期大学（保育学科・入学定員100名）設置
昭和58年 4月	英語科（入学定員100名）設置
昭和62年 4月	キャンパスを現在地（高崎市京目町）に移転 育英短期大学に名称変更
平成 4年 4月	英語科入学定員200名に臨時定員増加
平成 9年 4月	英語科に「観光コース」開設
平成13年 4月	保育学科入学定員150名（幼児教育専攻75名、保育専攻75名設置）定員増加、英語科入学定員150名に臨時定員減少
平成14年 4月	現代コミュニケーション学科入学定員150名 (英語科の改組転換) 設置、英語科募集停止 専攻科幼児教育専攻（入学定員20名）開設 幼児教育研究所開設
平成15年 4月	保育学科入学定員200名（幼児教育専攻75名、保育専攻125名に定員増加
平成15年 5月	英語科廃止
平成16年 3月	現代コミュニケーション学科入学定員100名に臨時定員廃止
平成16年 4月	専攻科幼児教育専攻(入学定員20名)募集停止
平成18年 3月	専攻科幼児教育専攻(入学定員20名)廃止
平成21年 4月	保育学科幼児教育専攻(入学定員75名)、保育専攻(入学定員125名)を統合、入学定員200名 幼児教育専攻(入学定員75名) 保育専攻(入学定員125名) 募集停止 現代コミュニケーション学科に「医療情報ビジネスコース」と「ヒューマンビューティコース」開設、及び既存の「心理コー」を「心理・カウンセリングコース」に、「児童英語・

- 英会話コース」を「子ども英語・留学コース」に、「観光コース」を「観光ブライダルコース」に変更
- 平成22年 4月 保育学科、現代コミュニケーション学科とも男女共学化
幼児教育専攻(入学定員75名)、保育専攻(入学定員125名)廃止
- 平成24年 4月 現代コミュニケーション学科「子ども英語・留学コース」を「国際理解・英語留学コース」に変更
- 平成25年 4月 現代コミュニケーション学科に「スポーツ科学コース」開設
- 平成27年 4月 保育学科入学定員240名に定員増加

(2) 学校法人の概要

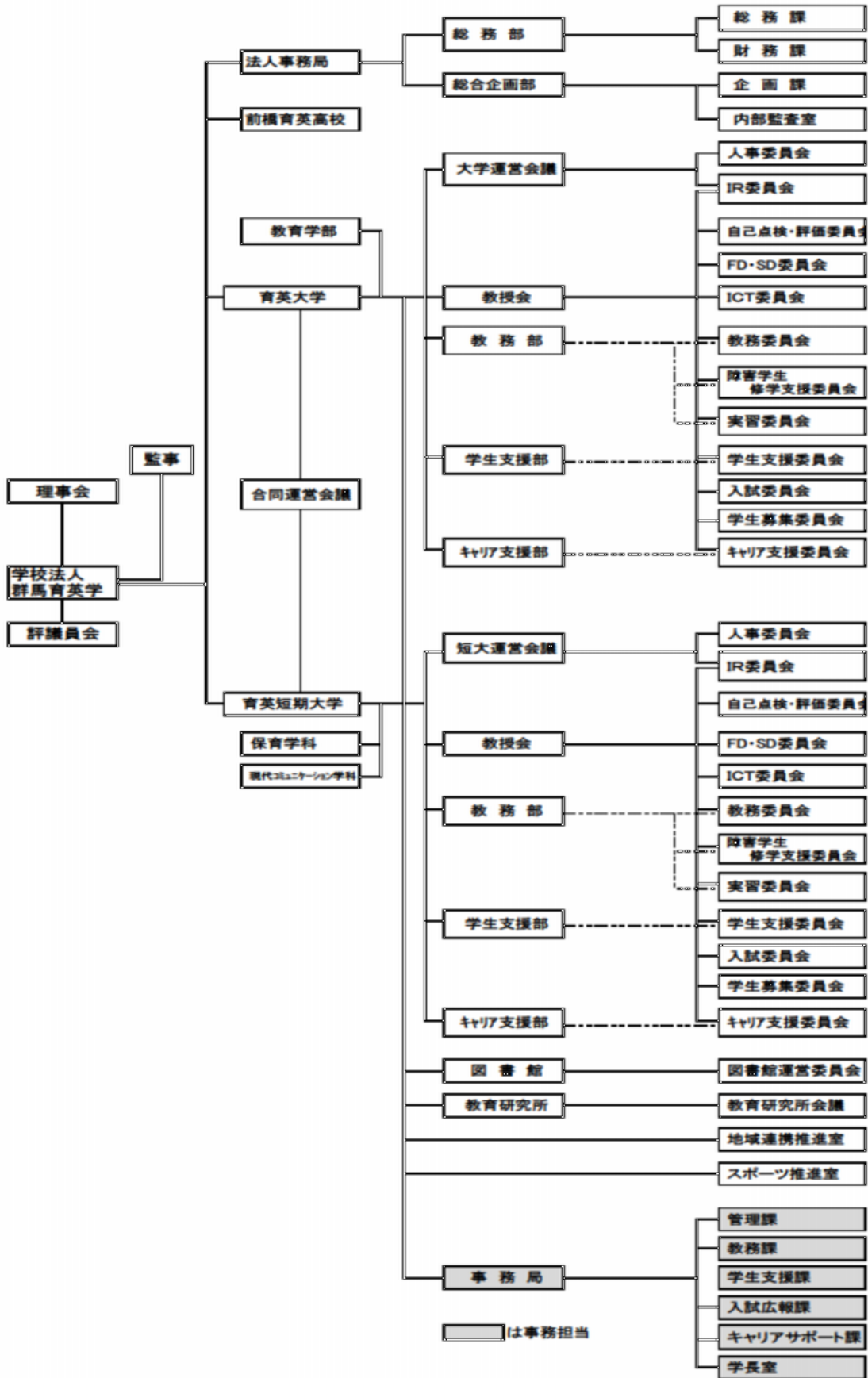
学校法人が設置するすべての教育機関の名称、所在地、入学定員、収容定員及び在籍者数

令和4年5月1日現在

教育機関名	所在地	入学定員	収容定員	在籍者数
育英短期大学	群馬県高崎市京目町1656番地1	340	680	530
育英大学	同上	100	400	441
前橋育英高等学校	群馬県前橋市朝日が丘町13番地	510	1,530	1,466

(3) 学校法人・短期大学の組織図

令和4年5月1日現在



(4) 立地地域の人口動態・学生の入学動向・地域社会のニーズ【過去5年間】

立地地域の人口動態（短期大学の立地する周辺地域の趨勢）

群馬県の人口推移

	平成29年度	平成30年度	令和元年度	令和2年度	令和3年度
群馬県(人)	1,958,615	1,949,756	1,938,063	1,939,110	1,926,267
増減率(%)	△0.40	△0.45	△0.60	0.05	△0.66

※群馬県年齢別人口統計調査(毎年10月1日現在)より

群馬県の高校3年生数推移

	平成29年度	平成30年度	令和元年度	令和2年度	令和3年度
高校3年生数(人)	16,860	16,731	16,679	16,056	16,009
増減率(%)	0.19	△0.76	△0.31	△3.73	△0.29

※群馬県教育統計資料(全日制高校)より

学生の入学動向：学生の出身地別人数及び割合

地域	平成29年度		平成30年度		令和元年度		令和2年度		令和3年度	
	人数 (人)	割合 (%)	人数 (人)	割合 (%)	人数 (人)	割合 (%)	人数 (人)	割合 (%)	人数 (人)	割合 (%)
西毛地域	119	33.9	113	33.7	88	27.3	81	29.3	89	29.9
中毛地域	99	28.2	99	29.6	107	33.2	93	33.7	98	32.9
東毛地域	34	9.7	53	15.8	42	13.0	34	12.3	39	13.1
北毛地域	49	14.0	31	9.3	45	14.0	35	12.7	35	11.7
県外地域・大検	50	14.2	39	11.6	40	12.5	33	12.0	37	12.4
合計	351	100	335	100	322	100	276	100	298	100

※群馬県西毛地区：[高崎市, 藤岡市, 富岡市, 安中市, 多野郡, 甘楽郡]

中毛地区：[前橋市, 伊勢崎市, 佐波郡]

東毛地区：[桐生市, 太田市, 館林市, みどり市, 邑楽郡]

北毛地区：[渋川市, 沼田市, 北群馬郡, 吾妻郡, 利根郡]

地域社会のニーズ

わが国では社会的な課題となっている、「少子化」、「子育て家庭の孤立化」、「待機児童」などに対応するため、国や地域をあげて子どもや子育て家庭を支援する新しい環境を整えることが求められており、平成24年8月に「子ども・子育て支援法」が制定され、「子ども・子育て支援新制度」が平成27年4月から施行された。

群馬県では、これらに鑑み、平成27年度から令和元年度の5年間とする第1期群馬県子ども・子育て支援事業計画(ぐんま子ども・子育て未来プラン)を策定し、各事業の推進を図ってきたところである。第2期計画では、「ぐんま子ども・若年未来ビジョン2020」を策定し、その中で群馬県内の幼児教育・保育の提供体制では、確保が不足している圏域では圏域を越えて支援に取り組むとしている。利用希望児童数は、令和2年度

から令和6年度の間では減少傾向にあるが、供給面から見ると最低限必要従事者数に対して約3,300人～3,800人余りが余剰となり、最大必要従事者数に対しては令和2年度は約403人が不足しているものの令和6年度は18人が余剰となると報告されている。

なお、保護者の就業形態の多様化・長時間化等による早朝・夜間、休日保育や一時預かり、病児・病後児保育、子どもの発達段階に応じた保育サービス等、きめ細かい対応が必要とされていることが報告されており、保育学科の卒業後の就職先である保育士及び幼稚園教諭の需要は急激な減少はないことが見込まれる。

また、群馬経済研究所が群馬県内企業を対象に行った雇用に関する調査が令和4年6月に公表され、6割強が人員不足をあげており、中途採用を含めた採用に取り組んでいく傾向にあり、現代コミュニケーション学科の就職先である地元企業の期待に応えて人材育成し地元就職率のさらなる向上を図っていく。

地域社会の産業の状況

群馬県は本州のほぼ中央に位置し関越自動車道、上信越自動車道及び北関東自動車道が縦横に走り、首都圏からの距離も概ね100～150kmにあり様々な物流や観光の拠点といえる。太田市や館林市などの東毛地域は自動車産業を中心とする工業地域で製造業が中心となっており、近年では大型家電量販店を中心として小売業も売り上げを伸ばしている。

また、草津温泉など北毛地域は日本でも有数の温泉地であり首都圏からの距離の近さもあって観光業も盛んである。農産物においては近年首都圏で「群馬ブランド」のPRを展開して徐々に浸透されつつあるといえる。

群馬県高崎市は、関東平野の北西部に位置しており、西端は長野県北佐久郡軽井沢町、東端は埼玉県児玉郡上里町に接している。市内からは赤城山・榛名山・妙義山の上毛三山を望むことができ、特に榛名山の南面は、大部分が市域に含まれており、市内には、利根川・烏川・碓氷川など、大きな一級河川が流れ、特に烏川は、流域のほとんどが市域を流れている。

高崎市は古くから交通の要衝であり、中山道と三国街道の分岐点、関越自動車道と北関東自動車道の分岐点、上越新幹線と北陸新幹線の分岐点となっており、全国有数の交通拠点都市であるとともに、新幹線の停車する高崎駅は群馬県の交通の中心地である。

また、平成の大合併で倉渕村、箕郷町、群馬町、新町、榛名町および吉井町を編入し県内一の人口を擁するようになり、高崎市を中心とする都市圏(高崎市・安中市・富岡市・藤岡市・玉村町)の人口は約57万人余りであり、県内一の規模である。

■短期大学所在の市区町村の全体図



「ZenTech」のウェブページより引用
(https://www.travel-zentech.jp/japan/Gunma/Administrative_divisions_map_of_Gunma_pref.htm)

最寄り駅からの距離と交通機関



■新前橋駅より 約 3.5km

日本中央バス 群馬医療福祉大学行き「川曲町」下車（約 15 分 + 徒歩 10 分）

■高崎駅より 約 6.5km

上信バス 中央前橋駅行き「西島」下車（約 20 分 + 徒歩 10 分）

高崎市内循環バス『ぐるりん』 京ヶ島線（系統 7）「育英短大前」下車
（約 25 分+ 徒歩 1 分）

(5) 課題等に対する向上・充実の状況

①前回の評価結果における三つの意見の「向上・充実のための課題」で指摘された事項への対応

(a) 改善を要する事項（向上・充実のための課題）
一般財団法人大学・短期大学基準協会から令和4年3月11日付で「適格」と認められたさい、「向上・充実のための課題」として、次の指摘を受けた； 「財務状況は、学校法人全体で過去3年間、短期大学部門で過去1年間、経常収支が支出超過となっている。短期大学の強み、弱みの客観的分析を行い、策定中の中期計画を完成させ、改善策を着実に実行することが望まれる。」
(b) 対策
「第2次中期計画（令和4年4月～令和9年3月31日）」という5ヶ年計画を完成させた。
(c) 成果
上記の中期計画完成から日が浅いため、実行の度合いや成果を測ることはまだ難しいが、

②上記以外で、改善を図った事項について

(a) 改善を要する事項
・障害者差別解消法に基づく合理的配慮を行うため障害学生修学支援専門委員会を設置すること。
(b) 対策
・平成29年度に聴覚障害のある学生が入学し、授業時における席及び授業運営方法の配慮や実習オリエンテーション時に実習先に伝えるべきこと等についての相談・指導等を行った。平成30年4月には、障害学生修学支援専門委員会を設置し、入学前相談により入学後のスムーズな支援を行えるようにし、障害学生に関わる授業担当教員や教職員へ合理的配慮の依頼をしている。
(c) 成果
・当該学生の修学環境が改善され、履修が円滑に行われている。

(a) 改善を要する事項
・卒業生の評価及び保育・幼児教育の現場のニーズの把握を強化
(b) 対策
・従来の採用お礼訪問を取りやめ、卒業生が就職した園や施設に対して、卒業生に対する職場からの評価を就職先アンケートで集約し、卒業生の評価及び保育・幼児教育の現場のニーズの把握をより確実にを行う方法に強化した。
(c) 成果
・従来の採用お礼訪問では、個別の主観性が高い評価を収集するに留まっていた。アンケート調査により、当該の卒業年度の卒業生全体への教育効果を客観

的に図ることができるようになっただけでなく、個別の卒業生の状況についても回答があった分についてもひきつづき把握することができている。

(a) 改善を要する事項
<ul style="list-style-type: none"> ・前橋育英高等学校との高大接続・連携の強化
(b) 対策
<ul style="list-style-type: none"> ・同一法人である前橋育英高等学校からの入学生のうちの希望者に対して、入学前に基礎科目「心理学」を科目等履修生として受講する機会を設け、単位を修得した場合には入学後にそれを単位認定することで、高大接続教育の強化を図っている（令和元年度のみ、新型コロナウイルス感染症拡大の影響により中止した。）。 ・高校管理職との連携協議会を開催することで、両者の課題を共有し、その解決策について検討した。 ・前橋育英高等学校で体験授業を実施し、本学への興味や関心を高める工夫を行った。 ・前橋育英高等学校生徒のみを対象としたオープンキャンパスを実施した。 ・高校側から現代コミュニケーション学科に対して要請された高校生（科目等履修生科目）が受講可能な集中講義（夏季休暇期間）の開講、普通科Ⅲ類総合進学コースを対象とした出前授業の実施、探究活動プログラムにおけるeスポーツ関連イベント参加への協力について、令和4年度に実施できるように検討している。
(c) 成果
<ul style="list-style-type: none"> ・令和3年度は40名の学生が当該単位を認定されたことで、高校から大学への学習の移行が円滑に行われたことにより、学生からも高い満足度が得られ、高等学校からも今後の継続した実施を依頼されている。 ・育英短期大学・前橋育英高等学校の双方が協議内容に基づき、両校の教育上プラスになるような連携の方法を検討し実施していく中で、高大連携が強化された。

③前回の評価結果における三つの意見の「早急に改善を要すると判断される事項」で指摘された事項の改善後の状況等

(a) 指摘事項及び指摘された時点での対応（「早急に改善を要すると判断される事項」）
なし
(b) 改善後の状況等
なし

- ④評価を受ける前年度に、文部科学省の「設置計画履行状況等調査」及び「大学等設置に係る寄附行為（変更）認可後の財務状況及び施設等整備状況調査」において指摘事項が付された学校法人及び短期大学は、指摘事項及びその履行状況

(a) 改善意見等
なし
(b) 履行状況
なし

(6) 短期大学の情報の公表について

【令和4(2022)年5月1日現在】

① 教育情報の公表について

No.	事 項	公 表 方 法 等
1	大学の教育研究上の目的に関すること	・育英短期大学HP→情報公開→育英短期大学とは https://www.ikuei-g.ac.jp/college/guide/info/aboutus.html
2	卒業認定・学位授与の方針	・育英短期大学HP→大学案内→3つのポリシー https://www.ikuei-g.ac.jp/college/guide/policy.html ・『学生必携』
3	教育課程編成・実施の方針	・同 上 ・『学生必携』
4	入学者受入れの方針	・同 上 ・学生募集要項
5	教育研究上の基本組織に関すること	・育英短期大学HP→情報公開→教員情報・教育研究上の基本組織に関すること http://www.ikuei-g.ac.jp/college/guide/info/teacher.html
6	教員組織、教員の数並びに各教員が有する学位及び業績に関すること	・同 上
7	入学者の数、収容定員及び在学する学生の数、卒業又は修了した者の数並びに進学者数及び就職者数その他進学及び就職等の状況に関すること	・育英短期大学HP→情報公開→入学情報 http://www.ikuei-g.ac.jp/college/guide/info/entrance.html ・育英短期大学HP→情報公開→学生情報 http://www.ikuei-g.ac.jp/college/guide/info/student.html
8	授業科目、授業の方法及び内容並びに年間の授業の計画に関すること	・育英短期大学HP→情報公開→授業科目、授業の方法及び内容並びに年間の授業の計画に関すること http://www.ikuei-g.ac.jp/college/guide/info/class.html
9	学修の成果に係る評価及び卒業又は修了の認定に当たっての基準に関すること	・育英短期大学 HP→情報公開→学則・諸規程等 https://www.ikuei-.ac.jp/college/guide/info/regulation.html ・「学則」「履修規則」 ・『学生必携』
10	校地、校舎等の施設及び設備その他の学生の教育研	・育英短期大学HP→情報公開→施設情報 https://www.ikuei-

	究環境に関すること	g.ac.jp/college/guide/info/facility.html
11	授業料、入学料その他の大学が徴収する費用に関すること	<ul style="list-style-type: none"> ・育英短期大学 HP→情報公開→学則・諸規程等 https://www.ikuei-g.ac.jp/college/guide/info/regulation.html ・育英短期大学案内
12	大学が行う学生の修学、進路選択及び心身の健康等に係る支援に関すること	<ul style="list-style-type: none"> ・育英短期大学HP→情報公開→学生情報 http://www.ikuei-g.ac.jp/college/guide/info/student.html ・『学生必携』

② 学校法人の情報の公表・公開について

事 項	公 表・公 開 方 法 等
寄附行為、監査報告書、財産目録、貸借対照表、収支計算書、事業報告書、役員名簿、役員に対する報酬等の支給の基準	育英短期大学HP→情報公開→財務諸表 http://www.ikuei-g.ac.jp/gunmaikuei/info/

(7) 公的資金の適正管理の状況（令和3年度）【令和4年5月1日現在】

公的資金の適正管理については、公的研究費の運営及び管理に関する基本方針、不正防止計画、運営・管理体制を策定している。運営管理体制では、最高管理責任者(学長)、総括管理責任者(事務局長)、コンプライアンス推進責任者(各学科長)を定め、それぞれの責任を明確にするとともに、教職員に対するコンプライアンス教育や事務手続き、通報窓口の設置などの体制を取っている。

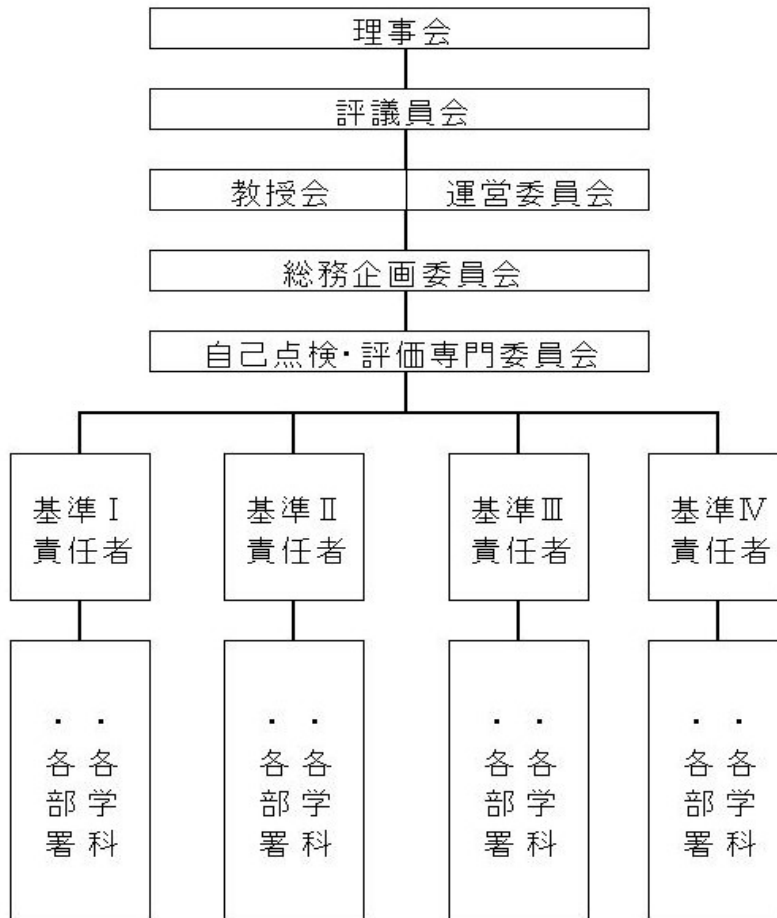
2. 自己点検・評価の組織と活動

■令和3年度 自己点検・評価専門委員会（担当者、構成員）

委員長	堤 大輔	(ALO)
委員	松本 尚	(保育学科長)
委員	泉水 清志	(現代コミュニケーション学科長)
委員	岡田 紳哉	(事務局長)
委員	栗山 宣夫	(保育学科) (学科選出)
委員	櫻田 涼子	(現代コミュニケーション学科) (学科選出)
委員	戸澤 勲	(管理課長)
委員	中井 俊二	(学生支援課長)
委員	中澤 朋弘	(教務課長)
委員	桂 健太郎	(入試広報課長)
委員	平澤 精人	(教務課次長、ALO補佐)

■自己点検・評価の組織図

【令和3年度】



「自己点検・評価専門委員会」は、総務企画委員会の専門委員会として、本学の自己点検・評価活動を主導的に行っている。

委員会は各学科長、各学科から選出された教員、事務局長、各課長、学長が指名する者で構成され、学長が指名する ALO が委員長を務めている。

委員会の会議は毎年 3 回程度開催され、そこで決定された方針に基づいて自己点検・評価が行われ、前年度の『自己点検・評価報告書』が作成され、また年度によっては相互評価や第三者評価への対応がなされている。また、自己点検・評価に関して大学・短期大学基準協会が定める基準ないし観点ごとに、各責任者を中心として現状分析のための情報交換と改善のための協議が適宜行われる。基準ないし観点等に変更があった場合には、その眼目に関して委員会の場や全教職員宛のメールなどで周知を行っている。

毎年の自己点検・評価活動を行うにあたっては、全教職員及び学園本部職員に対して大学・短期大学基準協会の「自己点検・評価報告書作成マニュアル」を配布し、「観点」ごとの担当者を、法人本部職員も含めた広範囲のスタッフの中から選定している。そのうえで、全教職員が詳細な自己点検・評価を実施して情報交換を行い、改善の方策を協議するよう、学長及び ALO から数回にわたって教授会の場で指示することで、全学的な自己点検・評価の体制を強化している。

■自己点検・評価報告書完成までの活動記録（令和3年度を中心に）

時 期	活 動 内 容
2021(令和3)年 3月	自己点検・評価専門委員会開催 <ul style="list-style-type: none"> ・『自己点検・評価報告書』（令和元年度に関する報告書）の内容確認 ・次年度(令和3年度)の自己点検・評価活動の方針について審議 ・『自己点検・評価報告書』（令和2年度に関する報告書）各部分の執筆責任者の決定及び作業分担の決定
2021(令和3)年 3月	『自己点検・評価報告書』（令和元年度に関する報告書）の学長への報告、ウェブページでの公表
2021(令和3)年 6月	自己点検・評価専門委員会開催 <ul style="list-style-type: none"> ・『自己点検・評価報告書』（令和2年度に関する報告書）の内容を最終確認 ・大学・短期大学基準協会から送付された、今年度に受ける第三者評価に関する資料の紹介
2021(令和3)年 6月	『自己点検・評価報告書』（令和2年度に関する報告書）の完成。第三者評価を受けるため、大学・短期大学基準協会に提出。
2021(令和3)年 7月	自己点検・評価専門委員会開催 <ul style="list-style-type: none"> ・大学・短期大学基準協会による認証評価について 訪問調査に代わるオンライン会議の日程等に関する、 評価チームとの打ち合わせ内容を報告 オンライン会議において学生インタビューを受ける学生の選考についての審議 ・『令和3年度版 自己点検・評価報告書』（先般完成した、 令和2年度に関する報告書）の内容に基づいて、
2021(令和3)年 9月	大学・短期大学基準協会による第三者評価の評価チームとの間で、web上での質疑応答
2021(令和3)年 10月	大学・短期大学基準協会による第三者評価(10月12・13日)のオンライン会議
2021(令和3)年 11月	自己点検・評価専門委員会開催 <ul style="list-style-type: none"> ・来年度予算案についての審議 ・第三者評価オンライン会議についての総括
2022(令和4)年 3月	大学・短期大学基準協会から、第三者評価の評価結果（「適格」）の通知
2022(令和4)年 3月	自己点検・評価専門委員会開催 <ul style="list-style-type: none"> ・今年度の自己点検・評価活動についての総括（今年度受け

	<p>た第三者評価の結果を含む)</p> <ul style="list-style-type: none">・『令和4年度版 自己点検・評価報告書』（令和3年度に関する報告書）の作成方法についての審議
--	---

【基準 I 建学の精神と教育の効果】

[テーマ 基準 I -A 建学の精神]

<根拠資料>

- 提出資料
- 1 学生必携 [令和 3 (2021) 年度]
 - 3 Campus Guide 2022 [令和 3 (2021) 年度]
 - 5 2022 年度 学生募集要項 [令和 3 (2021) 年度]
 - 6 ウェブサイト「大学紹介」(建学の精神、教育理念と教育目標)
- 備付資料
- 1 『夢ありてこそ一倦まず撓まず屈せず』
(学園創立者中村有三著、あさを社、2013、pp.118-122、p.211)
 - 2 育英短期大学及び前橋育英高等学校との高大連携協力に関する覚書
 - 3 育英大学、育英短期大学及び前橋育英高等学校との高大連携協力に関する協定書
 - 4 出前活動状況一覧表 [令和 3 (2021) 年度]
 - 5 三短大合同企業説明会 [令和 3 (2021) 年度]
 - 6 インターシップ実施内容一覧 [令和 3 (2021) 年度]
 - 7 市内私立大学・短期大学連携事例発表会案内育英短期大学、安中市商工会及び一般社団法人安中市観光機構との相互による連携協力に関する協定書
 - 8 育英短期大学、安中市商工会及び一般社団法人安中市観光機構との相互による連携協力に関する協定書
 - 9 (株)エムダブルエス日高との連携に関する協定書
- 備付資料・規程集 56 育英大学公開講座規則

[区分 基準 I -A-1 建学の精神を確立している。]

※当該区分に係る自己点検・評価のための観点

- (1) 建学の精神は短期大学の教育理念・理想を明確に示している。
- (2) 建学の精神は教育基本法等に基づいた公共性を有している。
- (3) 建学の精神を学内外に表明している。
- (4) 建学の精神を学内において共有している。
- (5) 建学の精神を定期的に確認している。

<区分 基準 I -A-1 の現状>

群馬育英学園は、「正直」「純潔」「無私」「愛」の道義標準(備付-1、pp.118-122)を建学の精神として掲げ、昭和38年、前橋育英高等学校を創設した。学園はその後、昭和45年に、本学の前身である前橋保育専門学校を開設、同時に前橋育英高等学校に保育科を設置し、5か年接合教育体制の下で上記の道義標準を実践して、子どもとの愛情

深い係わりができる保育者の養成に取り組んできた。

本学は、この前橋保育専門学校を前身として、昭和52年に前橋育英学園短期大学として発足したもので、開学に際して上記の4つの道義標準を短期大学にふさわしい表現に変えて、「公正、純真、奉仕、友愛」を建学の精神として（備付-1、p.211）、その道徳理念を培い、つねに国際的視野に立って世界平和と社会の福祉に貢献できる人材の育成を教育の基本理念として位置づけてきた。

「公正、純真、奉仕、友愛」は、様々な紛争、対立を解決するときの基本となる個人個人にとっての道徳理念に位置づけられる。それは一人ひとりが、あらゆることに対して公正で、何らの先入観も持たず純真であり、他に対して奉仕の精神と深い友愛を持って接することによって、様々な争いが回避され、あるいは解決されるとの考え方に立っている。

今日の我が国では、情報化、国際化、経済の変動、少子高齢化などの社会状況の変化に伴って、個々人の価値観が多様化し、人々の利害も錯綜して様々な問題や社会状況が現出している。また、広く国際社会に目を向けても、民族間、国家間、個人間の紛争、対立は絶えず、混迷の度を深めている。本学が建学の精神とする道徳理念は、あらゆる民族、宗教、文化の根底に流れる普遍的な倫理観である。したがって、これらの道徳理念は、上記のような現代の状況において、国や個人が自らを変えることを通じて相互の間の信頼感の醸成をはかり、様々な争いや対立を解決する道筋においての精神的な支柱になりうるものである。本学では、世界の多極化（ひいては無極化までも）が言われる昨今にあって、建学の精神をこのように拡げて解釈することで、ますますその重要性を強調できると考えている。

本学では、学内で学生と教職員とが共有する冊子である『学生必携』（提出-1）の冒頭部において、次のように「建学の精神」を記述している。

「公正・純真・奉仕・友愛」の道徳理念を培い、つねに国際的視野に立って、世界の平和と社会の福祉に貢献できる人材を育成することを使命とする。

本学はこの理想に向かって、保育学科にあっては優れた保育者の育成を目指し、現代コミュニケーション学科にあっては人間理解に立って現代社会の様々な課題に対応できる人材の育成を目指す。

およそ私学の因って立つ基本は、建学の理想に支えられ、勇気と実践力・逞しい創造力によって、その真意を世に問うことである。

このように、本学の建学の精神は、本学の教育理念と明確かつ密接に結びついている。

本学ウェブサイトにおいても「建学の精神」のページ（提出-6）を設け、教育理念および教育目標とあわせて学外に表明している（提出-3,5）。また、入学式および学位記授与式において、理事長や学長が建学の精神に言及しており、年度初頭のオリエンテーションにおいても、学科長等が建学の精神に関する講話を行っている。これらの啓発活動を通じて、この精神の理解と浸透に努め、教職員・学生ともに、日々の生活の中で常にこれを意識し実践するよう求めている。

保育学科では建学の精神を、子ども・保護者・同僚に愛される保育者として現場で活躍するために重要な精神的支柱であると考えている。そのため、学科必修科目である「キャリアデザインⅠ・Ⅱ」において講義形式で1年生全員を対象に「建学の精神」について学科長が講義を行い、本大学での基本的な学習意欲向上を進める機会を設けている。また、オリエンテーション、ゼミなどにおいて、折に触れて建学の精神に関する意識づけを図る取り組みを進めている。また、幼稚園教諭の教職課程における「履修カルテ」のチェック項目の設定が建学の精神に対応したものになっており、「保育・教職実践演習」の初回と最終回に各学生に「カルテ」の記入をさせるさいにも、建学の精神との関連を示唆するようにしている。

現代コミュニケーション学科では、学科長が1年前期の「キャリアプランニングⅠ」で建学の精神を説明し、今後の短大生活をどのように送るべきかについて考えさせている。また、2年後期の「キャリアプランニングⅣ」で建学の精神を再度説明して確認させ、残りの短大生活での意識付けを行うとともに将来のキャリアで生かすように指導している。

本学の建学の精神は、あらゆる民族、宗教、文化の根底に流れる普遍的な倫理観を内包しているとはいえ、その普遍妥当性や時流に適った理解等を常に再確認する営みは不可欠である。したがってそうした営みは法人においても短大においても毎年行っているが、これまでのところ、平成22年度に男女共学化したときも含め、その妥当性に関する確信が揺らいだことはない。建学の精神や、そこから導出される教育理念・理想や教育目標は、毎年度『学生必携』が改訂される作業のなかで、運営委員会、学科会議、教務委員会、学生支援委員会および自己点検・評価専門委員会等で点検・確認され、もし修正意見があれば審議され、修正案として決議されれば次の段階のしかるべき会議に提案されることになる。また、審議があったこと自体が直後の教授会において、学科会議報告や委員会報告として報告されることになる。ただしこれまでに建学の精神に関する修正意見が出たことはない。

〔区分 基準Ⅰ-A-2 高等教育機関として地域・社会に貢献している。〕

※当該区分に係る自己点検・評価のための観点

- (1) 地域・社会に向けた公開講座、生涯学習事業、正課授業の開放（リカレント教育を含む）等を実施している。
- (2) 地域・社会の地方公共団体、企業（等）、教育機関及び文化団体等と協定を締結するなど連携している。
- (3) 教職員及び学生がボランティア活動等を通じて地域・社会に貢献している。

＜区分 基準Ⅰ-A-2 の現状＞

地域・社会に向けた公開講座等では、本学の教育・研究の成果を地域社会に公開することを通じて、地域社会の教育・文化の向上と、生涯学習に資することを目的として、例年は育英大学と共催で「育英大学・育英短期大学公開講座」を実施している。そこでは、育英短期大学の2つの学科、育英大学教育学部の2つの専攻、それぞれの特徴を活かし、幼児教育・児童教育・スポーツ教育の分野、専門的職業人養成、人文・教養に

関する内容の講座を実施している。

令和元年度は4回公開講座を実施した（備付-4、備付-規程集56）が、令和2年度においては、新型コロナウイルスの感染防止のため、また、公開講座の参加者の安全を最優先した結果、公開講座の実施を見合わせた。

令和3年度は安全確保の観点から、YouTubeによる公開講座を11月下旬に高崎市と高崎市教育委員会の後援を得て実施した。また、上記の公開講座は、群馬県内の公的機関、大学、高等学校、専修学校、博物館、カルチャーセンターなどと連携し、群馬県内に在住、在勤又は在学する者を対象に実施される「ぐんま県民カレッジ」の事業としても実施している地域連携事業でもある。

正規授業の開放については、免許・資格の関連科目は受講者数に上限があることや、教室の収容人数に限りがあることから、実施していない。しかし、本学の幼児教育研究所において、幼児教育・保育に携わる人を対象にした「リカレント講座」を例年は年2回実施しており、県内と近隣の幼稚園・保育園・認定こども園に案内をしている。

令和2年度はコロナ禍のため、育英短期大学を今春卒業した新任保育者に募集対象を限定して行ったが、令和3年度は、感染防止の観点から、YouTubeによる動画配信を10月30日（土）・31日（日）に群馬県及び近隣の保育関係者と学生を対象に実施した。

地域の教育機関との連携としては、同一法人である前橋育英高等学校と育英短期大学とで、平成30年7月に高大連携協力に関する覚書を交わした（備付-2）。平成31年3月には、前橋育英高等学校と育英大学、育英短期大学の三者による高大連携協力に関する協定書を締結し（備付-3）、連携がさらに強固なものになるよう取り組んでいる。具体的には、高校に出向いて実施する出前授業や、生徒を本学に招き体験授業を行っている。また、平成29年度より、新たな高大接続の形態として、前橋育英高等学校から本学への入学予定者を対象とした科目等履修制度を実施しており（令和元年度は新型コロナウイルス感染症の影響で中止）、3月初旬～中旬の計5日間において基礎科目「心理学」を開講し、令和3年度は38名が単位を修得した。その他に、前橋育英高等学校保育科から本学保育学科への入学予定者の中でピアノの技能に自信がない者に対し、本学の音楽室でレッスンを実施し、保育学科での学習や将来の進路に必要な最低限のスキルを獲得させる取り組みも行った。

地域社会への貢献としては、保育学科においては、1年次前期の「キャリアデザインⅠ」の授業内において、事前指導を行った上で、1年次の夏季休業や講義のない週末などに幼稚園や保育所などにおけるボランティア活動に参加するよう指導している。実習先の認定こども園、幼稚園、保育園の協力のもと、例年ほぼ全員が参加している。終了後にはボランティア活動実施届を提出させている。（なお、コロナの影響で令和2年度に続き3年度も指導を見送った）。

また、事務局学生支援課においては、地域の保育園・幼稚園・子ども会・子育てサークルなどからのボランティア派遣依頼をとりまとめ、学生に対して情報提供を行っており、例年、地域の自治体・企業・福祉施設・青年会議所などから、本学のクラブ・同好会に対してイベント等での出前公演の依頼がある。学生には、学業や学校行事等に支障のない限りにおいて協力するように指導しており、令和2年度はコロナ禍により出向けなかったが、令和元年度は48件の依頼のうち23件について参加した。

現代コミュニケーション学科では、例年2年生を対象に10月中旬に「三短大合同企業説明会」を実施している（備付-5）。これは、近隣の新島学園短期大学・高崎商科短期大学部と本学の3つの短大とハローワーク高崎が合同で地域の企業を招き、企業説明会および面接会を行うものである。他の短大と連携しながら、群馬県内短大生の就職活動の動向を包括的に把握することができる、よい機会となっている。令和3年度については、11月27日（土）に高崎商科大学（短期大学部）において実施した。新型コロナウイルスの影響を受け、参加企業は12社と少なかったが、全体で25名、本学からは6名が参加した。

また、地域の企業（等）や地方公共団体との連携の一つと位置づけられるのが、「インターンシップ」である（備付-6）。現代コミュニケーション学科では、学生の関心に応じた幅広い企業と提携し、実際の業務現場で社会人としての実践力を養う「インターンシップ」を、教育課程の中に置いている。これは、地域の企業、商工会、高崎市役所、安中市商工会等の協力を得ることで実現しているものである。参加学生にとっては、地域の一般企業、病院、行政サービス施設などで実地の職業体験を積む貴重な機会となっている。

近年、現代コミュニケーション学科では地域貢献活動を通じた体験型授業を積極的に実施している。令和2年度は、育英短期大学と安中市観光機構との連携協定（備付-8）に基づき、観光庁に採択された「誘客多角化等のための魅力的な滞在コンテンツ造成」実証事業において、親子連れ対象のマニュアルを作成し、令和3年2月20日に実施されたモニターツアーにおいて現代コミュニケーション学科学生4名が親子連れ向けのガイド補助として参加し、コロナ後における地域社会の観光業などの振興に向けた貢献を果たした。令和3年度は、高崎市公募事業に採択された「高崎だるまの里街づくり事業」において、現代コミュニケーション学科学生5名が「ダルマルシェ」イベントのボランティアスタッフとして参加し、地場産業を盛り上げることで後継者不足の解消、だるまの里豊岡の発展、そして地域の活性化に向けた貢献を果たした。また、育英短期大学とエムダブルエス日高との連携協定に基づき、10月30日（土）に日高デイトレセンターと太田デイトレセンターの利用者による「eスポーツ交流大会」において、現代コミュニケーション学科学生7名が企画、運営を行った。学生は、8月初旬からエムダブルエス日高スタッフと、また学生同士で打ち合わせを繰り返して実施し、利用者の特性を配慮して様々な工夫を行い、地域福祉の向上に貢献を果たすとともに、利用者、スタッフとの多世代コミュニケーションを通してその実践的能力を習得することにもつながった。

さらに、地域が抱える身近な課題について大学と企業等とが共同で取り組む産学連携を促進することを目的に高崎市が主催する「高崎市内私立大学・短大連携事例発表会」に、本学も参加している（備付-7）。令和3年度は、2月22日（火）に上武大学において実施され、保育学科の2名の学生が「高崎市子育てなんでもセンターにおける子育て支援利用者への調査」と題して発表し、現代コミュニケーション学科の3名の学生が、上述した「eスポーツ交流大会」をふまえて、(株)エムダブルエス日高との連携協定（備付-9）に基づき実施した「eスポーツを通じたデイトレセンターとの連携事例」と題して発表を行った。

<テーマ 基準 I-A 建学の精神の課題>

群馬育英学園では、平成30年度より、4年制の「育英大学」が開学したが、そこでも短期大学と同じ建学の精神が掲げられ、教育が行われている。大学、短期大学が同じ建学の精神のもとに、地域・社会に貢献する人材が養成できるよう、相互に協力して教育を行うことが重要である。育英大学・育英短期大学の教育理念と建学の精神は、今日の社会における人材育成のためにますます必要なものであると考えられるので、それが保育・福祉・教育・スポーツ・企業などへ有為の人材輩出に具体的に結び付くよう、今後も教育上の工夫・努力を続けていく。

この建学の精神が学生にますます浸透していくように、保育学科の「キャリアデザイン」、現代コミュニケーション学科の「キャリアプランニング」といった授業以外にも、短大生活や就職活動など様々な機会において、学生が建学の精神を意識できるようにしていくことが課題である。

地域・社会への貢献の面では、これまで「幼稚園教諭免許更新講習」の実施（令和3年度はコロナ禍のため実施せず）、群馬県が実施している「保育キャリアアップ研修」への講師派遣、また育英短期大学幼児教育研究所主催の「リカレント講座」の実施という形で、卒業生のみならず地域の幼稚園教諭及び保育士の学び直しや相談の機会を提供してきた。また、安中市観光機構やエムダブルエス日高との連携協定に基づいた事業やイベントに学生が関与する形で、地域貢献を実践してきた。今後もこうした地域貢献活動を継続し、さらに拡充させることが課題である。

<テーマ 基準 I-A 建学の精神の特記事項>

該当なし

[テーマ 基準 I-B 教育の効果]

<根拠資料>

- 提出資料
- 1 学生必携 [令和 3 (2021) 年度]
 - 3 Campus Guide 2021 [令和 3 (2021) 年度]
 - 5 2021 年度 学生募集要項 [令和 3 (2021) 年度]
 - 7 育英短期大学学則
 - 9 ウェブサイト「情報公開」 (育英短期大学とは)
 - 10 令和 2 年度 教職履修カルテ (保育学科) [令和 3 (2021) 年度]
 - 11 令和 2 年度 教職履修カルテ (現代コミュニケーション学科)
[令和 3 (2021) 年度] Web 学務システム
 - 12 2021 年度入学生用現代コミュニケーション学科ユニット一覧表
[令和 3 (2021) 年度]
 - 13 2021 年度入学生用現代コミュニケーション学科
ユニットプラス一覧表 [令和 3 (2021) 年度]
 - 14 2021 年度フィリピンオンライン英語研修プログラム実施要項
[令和 3 (2021) 年度]
 - 15 ウェブサイト「大学紹介」 (学習成果)
 - 16 ウェブサイト「保育学科」 (学科紹介)
 - 17 ウェブサイト「現代コミュニケーション学科」 (学科紹介)

[区分 基準 I-B-1 教育目的・目標を確立している。]

※当該区分に係る自己点検・評価のための観点

- (1) 学科・専攻課程の教育目的・目標を建学の精神に基づき確立している。
- (2) 学科・専攻課程の教育目的・目標を学内外に表明している。
- (3) 学科・専攻課程の教育目的・目標に基づく人材養成が地域・社会の要請に応えているか定期的に点検している。

<区分 基準 I-B-1 の現状>

学則第 1 条第 1 項で、本学の教育の「目的及び使命」を次のように明記している。

育英短期大学 (以下「本学」という。) は、教育基本法、学校教育法及び児童福祉法に則り、高等学校教育の基礎のうえに、高い教養と専門的な知識技能を修得させ、健全有為な専門的職業人を育成することを目的とする。(提出-7)

入学式や学位記授与式において、学園理事長や学長が建学の精神とともに上述の教育目的にも言及している。さらに、学科長の講話、ゼミにおける担任による指導、教授会における学長挨拶、学科会議における学科長挨拶などの機会に学生や教職員への理解と浸透に努め、日々の生活の中で常に意識するよう求めている。

平成26年度入学者の教育課程の見直しに際して、教育目的・目標と学習成果との対応関係が、各科目の位置づけや相互関係とともに整理され、学科ごとのカリキュラム・マップとしてまとめられた。以後、それぞれの学科において、各学習成果の獲得に至る流れをチャート化した形で、科目相互の影響関係を明示している。

教育目的・目標の定期的点検は、自己点検・評価において、建学の精神の由来、その解釈、建学の精神を反映する教育理念の点検とあわせて継続的に行っている。

次に、学科ごとの現状を述べる。

【保育学科】

保育学科では、平成25年度に教育目標を見直し、次のように改めた。

幼稚園・保育所・児童福祉施設において、偏りない複眼的な視点と幅広くかつ国際的な視野で現場と社会の双方をみすえながら、子どもはもちろんのことすべての人間に対して深い愛情を注いで、責任感をもって誠実に職務のもつ使命に奉ずることができる人間性を持ち、子どもたちの健全な心身の発達を支援するために必要な専門的知識と実践力を兼ね備えた専門的職業人を養成することをめざす。

この目標においては、本学の建学の精神「公正、純真、奉仕、友愛」を、子どもと関わる保育者あるいは保育者志望者の立場に立った具体的記述に置き換えている。

また学則第1条第2項においても、保育学科における「人材の養成に関する目的その他の教育研究上の目的」を、次のように明記している。

保育学科は、子どもたちの健全な心身の発達を支援するために必要な専門知識と実践力を兼ね備えた人間性豊かな専門的職業人の養成に資する教育研究を行う。（提出-7）

以上を、特に入学時のオリエンテーションにおいて学生にわかりやすく伝え、以後もゼミ担任教員や就職指導担当教員等が学生に周知している。また、育英短期大学のウェブページ上に学習成果の項目を設け（提出-15）、学科の教育目標と学習目標を明示して（提出-16）広く一般に公開している。

【現代コミュニケーション学科】

現代コミュニケーション学科は、建学の精神である「公正・純真・奉仕・友愛」の道徳理念をもとに、学則第1条第2項において、「人材の養成に関する目的その他の教育研究上の目的」を、次のように明記している。

現代コミュニケーション学科は、グローバルでローカルな視野とコミュニケーション能力を備え、実社会の多様な分野で活躍できる人材の養成に資する教育研究を行う。（提出-7）

現代コミュニケーション学科には6つの専門コースがあるが、各コースの専門的知識や技術をもとに社会で重要なコミュニケーション能力を身につけ、人間理解に立って現代社会のさまざまな課題に対応できる人材の育成を目標としている。

学生に対しては、例年この教育目的・目標を1年生のオリエンテーションで学科長から分かりやすく説明し、在学中もゼミなどで担当教員が継続的に教示している。令和2年度は、新型コロナウイルス感染症感染拡大に伴う緊急事態宣言が発出されたことを受けてオンラインによるオリエンテーション及び分散登校による対面授業で複数回に分けて説明したが、令和3年度は例年2日間であったものをオンデマンドを活用しながら1日に短縮して実施した。教職員に対しては、学長が教授会で、学科長が学科会議で繰り返し確認し、意識づけや点検を行っている。学外者に対しては、ウェブサイト（提出-17）やパンフレット（提出-3）等で明示している。

現代社会ではコミュニケーション能力が重要とされており、この教育目的・目標に基づく人材養成は地域・社会の要請に応えるものであるが、社会変化にあわせてその整合性を確認するために、卒業生に対して本学での学修や経験が職務において役に立っているか、就職先企業に対して職務に必要な能力（「仕事に関する知識・基礎学力」「仕事に関する職務遂行能力」「対人関係・仕事の協調性」「コミュニケーション能力」「責任感・粘り強さ・誠実性」「パソコン能力」等）を卒業生が備えているか、さらに充実させたほうが望ましい分野や学生支援についてアンケート調査を実施し、その結果をもとに定期的な点検を行っている。

[区分 基準 I-B-2 学習成果 (Student Learning Outcomes) を定めている。]

※当該区分に係る自己点検・評価のための観点

- (1) 短期大学としての学習成果を建学の精神に基づき定めている。
- (2) 学科・専攻課程の学習成果を学科・専攻課程の教育目的・目標に基づき定めている。
- (3) 学習成果を学内外に表明している。
- (4) 学習成果を学校教育法の短期大学の規定に照らして、定期的に点検している。

<区分 基準 I-B-2 の現状>

本学は、建学の精神である「公正・純真・奉仕・友愛」をもとに、高い教養と専門的な知識技能を修得し、つねに国際的視野に立って、世界の平和と社会の福祉に貢献できるようになることを学習成果として定め、学内外に対してウェブサイト（提出-15）を通して表明している。また、学習成果を学校教育法第108条の短期大学の規定「深く専門の学芸を教授研究し、職業又は實際生活に必要な能力を育成することを主な目的とする」に照らし、教授会、各学科会議に加え、自己点検・評価報告書作成において定期的に点検を行っている。

「学習成果」として設定する事柄の内容や程度が適切であるかどうかを点検するにあたっては、学校教育法第83条第1項で大学一般の目的について記された「知的、道徳的及び応用的能力を展開させること」という記述と、同法第108条第1項目において短期

大学が上記に代わる目的としてよいとされている「深く専門の学芸を教授研究し、職業又は實際生活に必要な能力を育成すること」との差異に着目し、やはり短期大学としては、少しでも知的に高度な到達目標というよりも、職業上あるは日常生活上、実用性・実効性をもつ学習成果を設定することに留意している。（とはいえ、上記 108 条 1 項にある「道徳的」という要素は、本学建学の精神に照らすまでもなく重要であり、また、83 条 2 項に記された「社会の発展に寄与する」という点は、四大・短大を問わず該当するものなので、これらも併せて学習成果の点検の基準としている。）

【保育学科】

保育学科では、平成 25 年度に後述〔基準Ⅱ-A-1〕のディプロマ・ポリシーに示された「学習目標」を細分化し、次の通り 13 項目の「達成すべき学習成果」を定めている。（提出-15）

保育学科の「学習目標」と「達成すべき学習成果」

学習目標①；建学の精神が掲げる道徳理念を踏まえた社会人たるに相応しい倫理観、責任感と自己管理能力を備えている。

成果 1-1 建学の精神が掲げる道徳理念の理解の上に、社会人としてのマナーと倫理観を身につけており、それを行動で示すことができる。

成果 1-2 組織や集団の中で自分がすべきことをつねに考えて行動し、責任を持ってやり遂げることができる。

成果 1-3 日常的な自己管理・健康管理を徹底し、社会人に必要な生活習慣・職務習慣や体力の維持・向上に努めることができる。

学習目標②；現代社会にかかるさまざまな事象をとらえる国際的かつ複眼的な視野、そして他者と円滑にコミュニケーションをはかる能力を兼ね備えている。

成果 2-1 基礎的な学力に支えられた幅広い知識をもち、現代社会の様々な事象に対して国際的かつ複眼的な視点で、自分の意見や見解をまとめ、これをわかりやすく他者に伝えつつ、相手の意見も丁寧にきくことができる。

成果 2-2 日本語を的確に活用することに加え、ICTをはじめとして多様化するコミュニケーション手段を適切に利用し、日常生活や仕事に活かすことができる。

学習目標③；保育者としての強い使命感と教育的愛情をもち、行動で示すことができる。

成果 3-1 保育者の仕事の内容とその意義、社会的な職責の重さについて十分に理解している。

成果 3-2 自分の適性を理解した上で、保育者の職に対する意欲と情熱を強く維持し、みずから資質能力の向上に努めることができる。

成果 3-3 子どもに対する深い愛情を持ちつづけ、つねに「子どもの最善の利益」とは何かを考えて行動することができる。

学習目標④；多様な子どもを理解し、その心身の発達と育ちを支援するための専門的知識および技能を十分に兼ね備えており、保育者として現場で実践に活かすことができる。

成果 4-1 【本質と目的】 保育・幼児教育・児童福祉とは何か、何を指すものなのか、そしてどうあるべきかについて、学問的見解や関係する法令及び制度を理解した上で、保育者としての自分自身の保育観をもつ。

成果 4-2 【対象の理解】 保育の対象となる子どもを、発達を踏まえつつ、こころ、からだ、家庭環境を含めて理解し、保育者としてその育ちを多角的に支援することができる。

成果 4-3 【内容と方法 1】 幼稚園・保育所等において実践される保育の内容とその実践方法（特に 5 つの領域）と特性を理解し、保育者として現場で実践に活かすことができる。

成果 4-4 【内容と方法 2】 特別なニーズのある子どもたちに対する保育および養護のあり方、内容、実践、特性について理解し、保育者として現場で実践に活かすことができる。

成果 4-5 【表現の技術】 子どもの表現力を育むための日常的な実践を支える基礎的な技術を体得し、保育者として現場で実践に活かすことができる。

上記の学習成果は、I-B-1 で触れた平成 25 年度における教育目標の見直しとも呼応している。そして、保育学科が設置する科目および共通科目それぞれに対して、どの学習目標に対応した科目であるかを、カリキュラム・ポリシー（教育課程編成・実施の方針）において明確に示している（提出-9）。このことにより、個別科目ごとの成績や、複数科目の成績を包括的に評価することによる量的な学習成果の測定が可能になっている。また、学習成果をあげることと卒業（さらには資格・免許の取得）とが密接に関係することから、ポジティブ・データとして卒業者数・資格免許取得者数が、またネガティブ・データとして休退学者数が、学習成果達成の指標として活用できる。この「達成すべき学習成果」は、資格・免許の取得を目指す学生にとっては必修となっている「保育・教職実践演習（幼）」（2年後期）において活用される『教職履修カルテ』（提出-10）にも掲載されている。学生はこの目標に沿った自己評価を同カルテに記入することが義務づけられており、毎年学科内で確認を行うようにしている。

こうした学習成果について、学生にはオリエンテーション等で説明し、さらに学内外に対してウェブサイト（提出-16）を通して表明している。

また、これらの学習成果をあげた学生が最終的に行き着くのは就職先の現場である。毎年、就職活動が本格化する 10 月以降に定期的に事務局学生支援課から保育学科教員に対して、就職内定状況の報告がなされる。また、令和元年度から、前年度の卒業生の保育系就職先の園所・施設に対して、採用者に関するアンケート調査を実施している。

【現代コミュニケーション学科】

現代コミュニケーション学科では、グローバルでローカルな視野とコミュニケーション能力を備え、実社会の多様な分野で活躍できる人材を養成するという教育目的・

目標に基づき、以下の学習成果を定めている（提出-15）。

1. 社会に求められる基礎的な教養を修得し、幅広い職業人として役割を果たすことができる。
2. コミュニケーションについての基礎的な理論に基づく知識と問題解決能力、キャリアについての知識及び能力を修得し、主体的に判断して行動することができる。
3. 社会に必要なコミュニケーションにかかわる専門的知識及び技能を修得し、実社会の多様な分野でコミュニケーションを実践することができる。

なお、6つの専門コースで獲得することができる専門的能力に基づく学習成果は、以下の通りである。

① 心理・カウンセリングコース

- ・心理学の基礎的・応用的知識をビジネス社会で実践できる。
- ・カウンセリングの知識、スキルをコミュニケーションで実践できる。

② 国際理解・英語留学コース

- ・異文化を柔軟に理解する姿勢と現代の国際的課題についての基礎知識を身につける。
- ・発信型の英語運用能力で社会において円滑なコミュニケーションが実践できる。

③ 観光・ブライダルコース

- ・多様化する現代社会を理解し、ホスピタリティのある行動をすることができる。
- ・専門的な学びに裏打ちされた知識と実践能力を生かし、観光やブライダル等の社会現場で人間力のあるコミュニケーションを実践できる。

④ 医療情報ビジネスコース

- ・医療事務として働き基礎を身につける。
- ・コンピュータの仕組みを理解し、実社会において活用することができる。

⑤ ヒューマンビューティコース

- ・美に関する総合的な知識と教養を身につける。
- ・実践的なコミュニケーション能力を修得し、その知識と技術を社会に還元することができる。

⑥ スポーツ科学コース

- ・運動や健康の知識を身につけ、個人差やライフステージに応じたスポーツ指導ができる。
- ・子どもから高齢者まで楽しめるようにeスポーツを活用することができる。

以上の学習成果について現代コミュニケーション学科では、1年生のオリエンテーションで説明し、履修登録後にポートフォリオ（備付-29）を作成させて、意識づけを行っている。

[区分 基準 I-B-3 卒業認定・学位授与の方針、教育課程編成・実施の方針、入学者受入れの方針（三つの方針）を一体的に策定し、公表している。]

※当該区分に係る自己点検・評価のための観点

- (1) 三つの方針を関連付けて一体的に定めている。
- (2) 三つの方針を組織的議論を重ねて策定している。
- (3) 三つの方針を踏まえた教育活動を行っている。
- (4) 三つの方針を学内外に表明している。

<区分 基準 I-B-3 の現状>

各学科の三つの方針は「基準Ⅱ」に示すこととするが、それぞれ「入学者受入れの方針を備えた人材が教育課程編成・実施の方針に沿って学修することで卒業認定・学位授与の方針が達成できる」のように関連付けて一体的に定めている。三つの方針は、各学科会議で検討した後、教授会で確認して策定している。各学科は、この三つの方針に従って教育課程を検討、策定し、それを踏まえた教育活動を行っている。三つの方針は、本学ウェブサイト（提出-9）やパンフレット（提出-3,5）において学内外に表明している。

<テーマ 基準 I-B 教育の効果の課題>

各学科の教育効果は、学習成果の可視化によってその把握が可能となるため、その具体性、達成・獲得可能性、実際的価値を常に測定・調査することが必要である。

保育学科は、保育者として必要な専門的知識・技能・態度が、現場のニーズに対応して備わっているかどうか、学習成果として問われると考えられる。その評価は、現場の視点からもなされるべきとの考え方から、就職先アンケートの実施とデータ収集は学習成果の可視化には有効に機能していると考えられる。しかし、当の卒業生自身が、本学での学習成果を、現場での仕事の日々の中でどう評価しているかを、包括的に確かめる術がまだ確立されていない。今後は、卒業生アンケートの実施も視野に入れる必要がある。また、学内での各科目における評価の在り方についても、上記の現場からの観点から、点検することも課題であろう。

また、現代コミュニケーション学科では現代社会のさまざまな課題に対応できる人材の育成を目標としており、社会の変化と必要な人材像をふまえて教育することが重要であり、常に教育課程を確認し、適宜変更することが必要である。令和3年度は、今後さらに発展するその知識や技術を今後のデジタル社会や地域活性化に生かすことができる人材を育成するために、eスポーツ関連科目を開講し、社会の変化に対応して人材育成を行っている。令和4年度には、eスポーツコースを新設することとしているが、常に検討し続けることが必要である。

<テーマ 基準 I-B 教育の効果の特記事項>

【保育学科】

保育学科では2年生の2月に海外研修を実施している。これはアメリカ・ロサンゼルスの子供教育施設での体験活動（日本の児童文化を用いた活動を現地の子どもと一緒にやる）を中心に、児童虐待に対応している専門施設の訪問等を行っている。参加した学生は高い充実感をもち帰国しており教育効果をあげているものと考えている。（令和2・3年度はコロナ禍のため実施していない。）

【現代コミュニケーション学科】

1. ユニット式カリキュラム

現代コミュニケーション学科では、コミュニケーション能力の獲得を目的として多くの授業科目が開講しているが、関連する科目が相乗効果を生み出すように教育する必要がある。その工夫の1つが、「ユニット式カリキュラム」である（提出-12,13）。これは、関連科目をまとめた「ユニット」（令和3年度入学生は35ユニット）を規定（4ユニット以上）に従って履修するシステムであり、所属コースに関するものを主専攻（2ユニット以上）、その他を副専攻（1ユニット以上）履修していくことで、系統的にコミュニケーション能力を修得させるものである。これによって、学生は自らの興味・関心に従って学習することができ、そのモチベーションや学習成果を高めることが可能となる。各ユニット及びその科目は、コース主任が中心となって毎年確認し、適宜修正している。

2. 海外留学プログラム

現代コミュニケーション学科では、基準Ⅱ-B-4でも述べるように、複数の海外留学プログラムを通して、グローバル社会に必要な異文化コミュニケーション能力を修得させている（提出-14）。令和2年度より、新たに韓国の学生との共同プロジェクトを通じて英語を学ぶプログラムを準備し、学生の幅広いニーズに応えるべく制度を拡充した。しかし、新型コロナウイルス感染症感染拡大によって海外への渡航が困難となったため、令和3年度も各種プログラムを中止せざるを得なかった。そこで、フィリピンの語学学校が実施するオンライン留学プログラムを実施し、グローバルリーダーコース（1950分）に3名が参加した。まだ海外への渡航が難しい状況であり、学生や保護者のニーズも多様化しているため、今後のグローバル化に伴う英会話能力や異文化コミュニケーションの必要性をまえ、日本で参加することができる新たなオンラインプログラムの実施も検討し、社会や学生のニーズに応じていく予定である。

なお、留学プログラムでは学生の自発的な学修意欲を高めるために、学習内容にあわせて、また必要に応じてレポートを提出させることで科目の単位を認定している。具体的には、アメリカ（カリフォルニア大学アーバイン校）留学では、10週間プログラムが12単位、4週間プログラムが6単位であり、フィリピンオンライン留学プログラムではグローバルリーダーコースが2単位、スタンダードコースが1単位を上限としている。

[テーマ 基準 I -C 内部質保証]

<根拠資料>

- 提出資料 18 育英短期大学 自己点検・評価専門委員会内規
備付資料 9 育英短期大学 自己点検・評価報告書 [令和元(2019)年度]
10 育英短期大学 自己点検・評価報告書 [令和2(2020)年度]
11 育英短期大学 自己点検・評価報告書 [令和3(2021)年度]
12 ウェブサイト「情報公開」(自己点検・評価報告書)
13 授業公開・授業参観実施要項
14 授業改善のための学生アンケート結果 [令和3(2021)年度前期]
15 学生満足度調査アンケート結果 [令和3(2021)年度]

[区分 基準 I -C-1 自己点検・評価活動等の実施体制を確立し、内部質保証に取り組んでいる。]

※当該区分に係る自己点検・評価のための観点

- (1) 自己点検・評価のための規程及び組織を整備している。
- (2) 定期的に自己点検・評価を行っている。
- (3) 定期的に自己点検・評価報告書等を公表している。
- (4) 自己点検・評価活動に全教職員が関与している。
- (5) 自己点検・評価活動に高等学校等の関係者の意見聴取を取り入れている。
- (6) 自己点検・評価の結果を改革・改善に活用している。

<区分 基準 I -C-1 の現状>

本学では、平成16年度に常設の自己点検・評価委員会(現在の名称は自己点検・評価専門委員会)を設置し、「自己点検・評価専門委員会内規」(提出-18)にのっとり、自己点検・評価専門委員会が、本学が実施する教育目標ならびに教育の実施体制などについて、その教育効果(学生の側から言えば「学習成果:Student Learning Outcomes」)を測るための手段として、自己点検・評価活動を行っている。

自己点検・評価専門委員会の会議は定期的で開催しており、そこで決定された分担や方針に従って、自己点検・評価にあたっている。本学では、全教職員がそれぞれの担当部署の改善を図ることを通して自己点検・評価活動に関与する。教授会の場でも、学長およびALOから折にふれて、全教職員による自己点検・評価の実施に関わる指示をしている。点検・評価の各項目に関して当該部門の管理職が責任者となり、適宜役割分担をして、大学・短期大学基準協会の「自己点検・評価報告書の作成要領」における諸観点に沿って自己点検・評価を進めている。

自己点検・評価活動の結果は、毎年『自己点検・評価報告書』(備付-9~11)にまとめている。『報告書』の分担表上は、各点検・評価項目の関係分野の委員長・支援室長・事務局長・各課長・法人本部管理職を点検・評価責任者として配置しているものの、上述のように全教職員が関与するという見地から、各責任者が適宜他の教職員に執筆ないし情報提供を依頼しながら進めていくという方式を採っている。ALOが全教職員宛に

送る作成依頼メールにおいても、すべての教職員が執筆する可能性があることを、毎年再確認している。『報告書』の執筆にあたっては、自己点検・評価活動そのものの活性化を促す意味で、部分部分の原稿執筆時には字数制限を設けないようにしている。

完成した『自己点検・評価報告書』は、平成 25 年度から本学のウェブページ上で公開している（備付-12）。また、学内全教職員、法人本部等の関係部署には、PDF ファイルを電子メールで配布し周知徹底を図っている。毎年の『自己点検・評価報告書』は教育効果の見直しに役立てられるが、各部署における反省ないし改革の方向性は自己点検・評価専門委員会に集約され、同専門委員会において全学的・体系的な改善方針が協議されている。

また、高等学校等の関係者の意見聴取を取り入れるため、高大連携協議会が 2 ヶ月に 1 度の割合で開催されている。本学園の設置校（前橋育英高校/育英短期大学/育英大学/学園本部）から代表担当者（校長、教頭/両学科長/短大・大学学生支援部長/理事長・本部管理職）が出席し、各校の現状（募集・進路状況等）報告及び、高校と短大の連携強化（講師派遣、入学前教育、科目等履修生制度による集中講義の開講等）について検討している。

高等学校等の意見を取り入れるためには、さらに高校訪問も行い、関係者と意見交換し、その内容を自己点検・評価活動に活用している。

自己点検・評価活動の重要な一環としての第三者評価には、これまで平成 19 年度・平成 26 年度・令和 3 年度の 3 回臨み、一般財団法人大学・短期大学基準協会から、「適格」との評価結果を得た。

以上のような自己点検・評価活動は、今年度も継続中である。

[区分 基準 I-C-2 教育の質を保証している。]

※当該区分に係る自己点検・評価のための観点

- (1) 学習成果を焦点とする査定（アセスメント）の手法を有している。
- (2) 査定の手法を定期的に点検している。
- (3) 教育の向上・充実のための PDCA サイクルを活用している。
- (4) 学校教育法、短期大学設置基準等の関係法令の変更などを確認し、法令を遵守している。

<区分 基準 I-C-2 の現状>

本学は、教育の質を保証する意味でも、学校教育法、短期大学設置基準等の関係法令の変更点などを全教職員で確認を行い、法令を遵守している。両学科とも、教職課程を含め関係法令の変更などを定期的に確認し、法令遵守に努めている。また関東信越厚生局の視察・指導調査に対しても真摯に対応してきた。

教育の質保証の具体策に関しては、毎年各学科や委員会等で検討を進め、改善を重ねてきた。

本学では、学習成果の評価について、3つのポリシー（ディプロマ・ポリシー、カリキュラム・ポリシー、アドミッション・ポリシー）の基づき、全学、教育課程、科目の

3 区分で学習成果を査定するしくみを以下の通り定め、これらを用いて教育の向上・充実のための PDCA サイクルを活用している。

本学におけるアセスメントの具体的な方針を、次の一覧表に示す。その中の横軸「入学時」・縦軸「全学」の区分に記したように、入学時に「アドミッション・ポリシーを満たしているかどうか」を観点に各種入学試験の実施、調査書等の記載内容の確認など行っている。在学中は、「カリキュラム・ポリシーに基づいた学修がなされているかどうか」を観点に退学率や休学率の確認、学修相談などを行っている。さらに卒業時には、「ディプロマ・ポリシーを満たし、学修目標を達成したかどうか」を観点に学位授与数、就職率を明らかにし、学生生活満足度調査アンケート（備付-15）などを行っている。

【アセスメントの具体的な実施方法一覧表】

区分		入学時	在学中	卒業時
		アドミッション・ポリシーを満たしているか	カリキュラム・ポリシーに基づいて学習がなされているか	ディプロマ・ポリシーを満たし、学修目標を達成したかどうか
全学	保育学科 現代コミュニケーション学科	各種入学試験 調査所等の記載内容の確認	退学率 休学率 学修相談	学位授与数 GPA 単位取得状況 資格・免許取得者数 就職率 学生満足度アンケート調査
	保育学科	アチーブメントテスト ピアノ習熟度調査 情報リテラシー度アンケート	GPA 単位取得状況 授業改善のためのアンケート 修学ポートフォリオ	学位授与数 GPA 単位取得状況 資格・免許取得者数 就職率 学生満足度アンケート調査
教育課程	現代コミュニケーション学科	アチーブメントテスト 情報科目リブレイスメントテスト	GPA 単位取得状況 授業改善のためのアンケート 修学ポートフォリオ	学位授与数 GPA 単位取得状況 資格・免許取得者数 就職率 学生満足度アンケート調査
授業科目	保育学科		授業科目到達目標の評価 実習参加要件の評価 授業改善のためのアンケート	
	現代コミュニケーション学科		授業科目到達目標の評価 授業改善のためのアンケート 資格取得(検定試験)	

また、横軸「在学中」の区分に記したように、全教科、全学生を対象に「授業改善のための学生アンケート」を実施している（備付-15）。このアンケートはFD・SD専門委員会が手がけるもので、学習成果の有効な査定方法である。各学期の終盤に原則として専任・非常勤の別を問わず全ての教員による全てのクラスの授業を対象に「授業改善のための学生アンケート」を実施している。同アンケートは学務システムを利用して行い、学生には匿名性が担保されることを周知している。

質問項目は、【学生の授業への取り組み】【授業の内容・方法】【全体的な印象】についての10項目である。また、その他に4項目、教員が独自に聞きたい質問項目を立てることもできるようにしている。回答は、「5 大変そう思う」「4 ややそう思う」「3 普通」「2 あまりそう思わない」「1 全くそう思わない」の5段階評価である。このアンケートに基づいて、授業を担当する全教員が「授業担当者による自己点検・評価報告書」を作成し、指導計画や指導法の改善に役立てている。

令和3年度は、コロナ禍のため、令和2年度と同様に遠隔授業や分散授業を実施した。これに伴い、従来の授業改善のためのアンケート質問内容をFD・SD専門委員会で見直しを行い、新たに作成したアンケートで実施した。また、アンケートの方法も従来の紙を用いず、ウェブ上で実施した。しかしながら、この方法ではアンケートの回答率が下がってしまったため、その結果を本来の授業改善のための考察、分析に役立てることが難しくなってしまったのが現状である。来年度もウェブでのアンケートの実施は継続する予定であるので、学生へ同アンケートの実施と協力について、周知徹底をより一層図り、回答率を上げることが重要であるといえる。これについては、FD・SD専門委員会で早々に審議をする必要がある。

さらに縦軸「教育課程」の区分に記したように、学科ごとに以下のことにも取り組んでいる。入学時に保育学科は、アチーブメントテスト（備付-18）やピアノ習熟度調査、情報リテラシー度アンケートを実施している。現代コミュニケーション学科では、情報科目のプレイスメントテストを実施している。また、在学中は、両学科とも、GPAや単位修得状況の確認、学修ポートフォリオの作成、授業改善アンケートの実施などを行っている。卒業時は、両学科とも、学位授与数やGPA、単位取得状況、資格・免許取得者数、就職率などを明らかにし、学生生活満足度アンケート（備付-15, 37~39）を実施している。

また、縦軸「授業科目」の区分に記したように、学科ごとに以下のような取り組みを行っている。在学中に、保育学科では、授業科目の到達目標の評価や実習参加要件の評価、「授業改善のための学生アンケート」（備付-14）などを行い、現代コミュニケーション学科でも授業科目の到達目標の評価や授業改善アンケート、資格取得のための検定試験を実施している。

こうしたアセスメントの具体的な実施方法については、FD・SD専門委員会や各学科において、毎年見直しを行っている。

<テーマ 基準 I -C 内部質保証の課題>

自己点検・評価活動に関する課題としては、一つには、各学科・部署において、より自覚的な形で、自己点検・評価・改善を行うことである。そのために、令和2年度においては、学科会議や部署のミーティングの議題として明確に設定することを要請し、その結果、各学科や委員会等で議題化されるようになったが、まだすべての委員会で実現されているわけではないので、この点が課題である。

自己点検・評価活動に関する二つ目の課題は、上述のような各学科・部署における自己点検・評価・改善活動を全学的な観点から総合的にチェックする体制の整備である。全学的観点からの諸々の改善策の審議は、実質的には既に、運営委員会・教授会等において適宜なされているが、それが自己点検・評価活動の一環でもあるという認識を、今後さらに学内で深めていく必要がある。

教育の質保証のため、平成30年度に、前掲の一覧表で示したようなアセスメントの方策を定め、当初はこの一覧表が全学的に共通認識されていない点が課題であったが、翌令和元年度以降、両学科において3つのポリシーと運用のガイドラインの共通認識を行い、改めて具体的な実施方法を確認している。この一覧表をさらに点検し、アセスメント・ポリシーのよりよい運用ガイドラインを作成していくことが、今後改善すべき点として挙げられる。各学科等における、一覧表に記した各事項間の関連性や、より効果的な利用方法についての検討を、今後も継続する必要がある。

<テーマ 基準 I -C 内部質保証の特記事項>

該当なし

<基準 I 建学の精神と教育の効果の改善状況・改善計画>

(a) 前回の認証（第三者）評価を受けた際に自己点検・評価報告書に記述した行動計画の実施状況

前回の認証（第三者）評価を受けた際に自己点検・評価報告書（令和3年6月発行）に記述した改善計画の眼目は、次のようなものであった。

- ①建学の精神を学生が確認することになる機会を、現行の時間枠（保育学科の「基礎ゼミ」や、現代コミュニケーション学科の「キャリアプランニング」の授業など）以外にも創設する。
- ②リカレント教育については、今後も社会のニーズを見ながら、積極的かつ主体的に検討していく。
- ③学務システム上に、学生が自身の学習成果の達成度をチェックできる機能が備わっているが、それを多くの授業と有機的にかみ合わせる工夫を進める。特に、現代コミュニケーション学科においては、選択科目の多様性に鑑み、各科目独自のアセスメント方法の工夫を進める。前述のアセスメント・ポリシーの具体的な

実施方法をさらに点検し、記された各事項のより効果的な利用方法や相互の関連性等について、各学科等で検討する。

- ④自己点検・評価活動については、全ての教職員が関与する中で全学的に進めるため、学科会議や部署のミーティングの議題として明確に「自己点検・評価」を設定するよう、各所に促してきたが、その働きかけを継続する。
- ⑤外部研修会については、本学のFD・SD活動の一環として、日本私立短期大学協会等の研修会への積極的な参加を継続する。
- ⑥退学者を減らすため、各ゼミ担任が学生の学習や生活の問題に対して個別に相談できる態勢をさらに整え、個々の学生に応じた指導を行うとともに、各学科会議において教員間での情報交換を進める。

以上の点すべてに関してその後速やかに改善に着手し、今年度に至るまで、全学的に、あるいはそれぞれの関係各部署において、見直し・改善の活動を継続している。

(b) 今回の自己点検・評価の課題についての改善計画

上記①～⑥の改善活動の成果については、前回の認証（第三者）評価からまだ日が浅いため、何らかの総括をする段階にはないが、今後、これまで以上に自己点検・評価の重要性を意識しつつ、各関係部署で定期的に点検を行う。

【基準Ⅱ 教育課程と学生支援】

[テーマ 基準Ⅱ-A 教育課程]

<根拠資料>

- 提出資料
- 1 学生必携 [令和3(2021)年度]
 - 3 Campus Guide 2021 [令和3(2021)年度]
 - 5 2021年度 学生募集要項 [令和3(2021)年度]
 - 19 ウェブサイト「大学紹介」(三つのポリシー)
 - 20 ウェブサイト「情報公開」(学則第26、27条・諸規程 学位規則)
 - 21 ウェブサイト「保育学科」(カリキュラム)
 - 22 ウェブサイト「現代コミュニケーション学科」(カリキュラム)
 - 23 シラバス 電子データ(CDROM) [令和3(2021)年度]
 - 24 令和3年度前期・後期 育英短期大学 学事日程
- 備付資料
- 16 成績評価一覧 [令和3(2021)年度前期・後期]
 - 17 学生必携(カリキュラムマップ) [令和3(2021)年度] P7、P13
 - 18 保育学科 アchievementテスト [令和3(2021)年度]
 - 19 「学生の時に読みたい100冊の本」 [令和3(2021)年度]
 - 20 学生による授業改善のための学生アンケート集計表
[令和3(2021)年度前期]
 - 21 卒業生に対するアンケート調査結果 [令和3(2021)年度]
 - 22 就職先に対するアンケート調査結果 [令和3(2021)年度]
 - 23 進路状況一覧表 [令和3(2021)年度]
 - 24 学事報告 [令和3(2021)年度]
 - 25 就職・実習先懇談会 資料 [令和3(2021)年度]
 - 26 園長・施設長に対するアンケート結果 [令和3(2021)年度]
 - 27 インターシップ実施一覧 [令和3(2021)年度]
 - 28 就職セミナー実施要項 [令和3(2021)年度]
 - 29 学務システム(Active Academy)マニュアル(就学ポートフォリオ)
 - 30 「授業改善アンケート」内容 [令和3(2021)年度]
 - 31 一般常識試験内容 [令和3(2021)年度]
 - 32 SPI 模擬試験内容 [令和3(2021)年度]
 - 33 オリエンテーション実施要項 [令和3(2021)年度]
 - 34 オリエンテーション資料一式 [令和3(2021)年度]
 - 35 オリエンテーション資料一式 [令和3(2021)年度]

[区分 基準Ⅱ-A-1 学科・専攻課程ごとの卒業認定・学位授与の方針(ディプロマ・ポリシー)を明確に示している。]

※当該区分に係る自己点検・評価のための観点

- (1) 卒業認定・学位授与の方針は、それぞれの学習成果に対応している。

- ①卒業認定・学位授与の方針は、卒業の要件、成績評価の基準、資格取得の要件を明確に示している。
- (2) 卒業認定・学位授与の方針は、社会的・国際的に通用性がある。
- (3) 卒業認定・学位授与の方針を定期的に点検している。

<区分 基準Ⅱ-A-1の現状>

【保育学科】

保育学科では、前述の教育目標を基盤として、以下のようなディプロマ・ポリシー(学位授与の方針)を策定している。(提出-19)

[卒業認定・学位授与の方針(ディプロマ・ポリシー)]

保育学科は、本学科が別に定める「卒業要件」を満たし、以下の4つの【学習目標】を達成したことを以て、短期大学士(保育学)の学位を授与する。あわせて、幼稚園教諭2種免許状および保育士資格を卒業時に取得するためには、本学科が別に定める「免許・資格要件」を、さらに満たさなければならない。

【学習目標】

- ①建学の精神が掲げる道德理念を踏まえた社会人たるに相応しい倫理観、責任感と自己管理能力を備えている。
- ②現代社会にかかるさまざまな事象をとらえる国際的かつ複眼的な視野、そして他者と円滑にコミュニケーションをはかる能力を兼ね備えている。
- ③保育者としての強い使命感と教育的愛情をもち、行動で示すことができる。
- ④多様な子どもを理解し、その心身の発達と育ちを支援するための専門的知識および技能を十分に兼ね備えており、保育者として現場で実践に活かすことができる。

保育学科としての学位授与の方針を受けて、これらの免許・資格を取得する学生に期待する学習成果は、各科目のシラバス内の「この科目を履修する学生が達成すべき学習成果」欄に記されている。また、シラバスには、科目ごとに「ディプロマ・ポリシーとの関連」を示す項目があり、上記①～④との関連性が受講生にも分かりやすく明示されている。そして、成績評価および単位認定にあたっては、学科の教育目標や各授業の教育目標に基づき、その達成度が科目担当者によって評価されている。

このディプロマ・ポリシーについては、教職員と学生が共有する『学生必携』(提出-1)にも明示され、新入生に対しては入学時のオリエンテーション(備付-33~35)の他にキャリアデザインⅠの必修科目授業の中で保育学科長が包括的に説明を行っている。また、本学のウェブページ(提出-19)にも掲載があり、広く公開されているものである。

【現代コミュニケーション学科】

現代コミュニケーション学科では、短期大学士「コミュニケーション学」の卒業認定・

学位授与の方針（ディプロマ・ポリシー）を、学習成果に対応して以下のように策定している。（根拠資料：学生必携）

[卒業認定・学位授与の方針(ディプロマ・ポリシー)]

現代コミュニケーション学科では、「公正・純真・奉仕・友愛」の道德理念を培い、つねに国際的視野に立って世界の平和と社会の福祉に貢献できる人材を育成することを使命とする建学の理念に基づき、実社会の多様な分野で活躍し、コミュニケーションを実践する人材を養成するため、以下の卒業認定・学位授与の方針(ディプロマ・ポリシー)を定める。

1. 社会に求められる基礎的な教養を修得し、幅広い職業人として役割を果たすことができる。
2. コミュニケーションについての基礎的な理論に基づく知識と問題解決能力、キャリアについての知識及び能力を修得し、主体的に判断して行動することができる。
3. 社会で必要なコミュニケーションにかかわる専門的知識及び技能を修得し、実社会の多様な分野でコミュニケーションを実践することができる。

以上の方針は、ウェブサイト（提出-19）に掲載して学内外に明示しており、入学希望者にはオープンキャンパス、入試説明会、高校訪問などを通じて説明している。

卒業の要件、成績評価の基準、資格取得の要件は学則に明確に示しており、学生全員に入学時に配布される『学生必携』及びウェブサイトにも明示されている。学生に対しては、1年生のオリエンテーションで『学生必携』を参照しながら説明している。

現代社会においては、コミュニケーション能力が特に必要とされており、企業の採用活動においても重視されている。また、今後ますますグローバル化が進む中で、英会話能力を含めた異文化コミュニケーションの力は必要不可欠なものである。このことから、本学科の卒業認定・学位授与の方針は社会的・国際的に通用性がある。

本学科は、社会の変化やニーズに柔軟に対応して人材を育成する必要があるため、ディプロマポリシーについては毎年学科会議で点検・検討し、教授会で確認している。

[区分 基準Ⅱ-A-2 学科・専攻課程ごとの教育課程編成・実施の方針（カリキュラム・ポリシー）を明確に示している。]

※当該区分に係る自己点検・評価のための観点

- (1) 教育課程編成・実施の方針は、卒業認定・学位授与の方針に対応している。
- (2) 教育課程編成・実施の方針に従って、教育課程を編成している。
 - ① 短期大学設置基準にのっとり体系的に編成している。
 - ② 学習成果に対応した、授業科目を編成している。

- ③ 単位の実質化を図り、卒業の要件として学生が修得すべき単位数について、年間又は学期において履修できる単位数の上限を定める努力をしている。
 - ④ 成績評価は学習成果の獲得を短期大学設置基準等にのっとり判定している。
 - ⑤ シラバスに必要な項目（学習成果、授業内容、準備学習の内容、授業時間数、成績評価の方法・基準、教科書・参考書等）を明示している。
 - ⑥ 通信による教育を行う学科・専攻課程の場合には印刷教材等による授業（添削等による指導を含む）、放送授業（添削等による指導を含む）、面接授業又はメディアを利用して行う授業の実施を適切に行っている。
- (3) 教育課程の見直しを定期的に行っている。

<区分 基準Ⅱ-A-2の現状>

本学のシラバスにおいては、履修学生が達成すべき学習成果、授業時間数、授業の各回の具体的な内容、成績評価の方法・基準、準備学習および復習の内容や目安時間、教科書・参考書等が明示されている（根拠資料：Web上シラバス）。学生は、このシラバスを学務システム（Active Academy）においていつでも確認することができる（根拠資料：ActiveAcademy マニュアル・修学ポートフォリオ）。

なお、各授業担当教員が作成したシラバスに必要事項が適切に記載されているかどうかを教務委員が確認している。なお、令和3年度も11月21日まで新型コロナウイルス感染拡大の影響から、多くの科目が遠隔授業と対面授業を組み合わせるハイブリッド型での授業実施となったが、いつの、どの授業が遠隔授業で行われるのかについてもシラバス上に明記するようにした。

成績評価（根拠資料：成績評価一覧）については、両学科とも教育の質保証のために厳格に行っており、同時にディプロマ・ポリシーに沿った成績評価になるよう努めている。成績評価は、試験、レポート、平素の成績及びその他の方法を総合的に勘案し、評価の高い順に「S」、「A」、「B」及び「C」を合格とし、「D」を不合格として、学習成果の獲得を判定している。教育課程を学内外に示すものとしてシラバスがあり、各授業の学習成果、授業内容、準備学習の内容、授業時間数、成績評価の方法・基準、教科書・参考書等、学生が履修に必要な内容を明示している。

なお、学習成果の評価・学習支援・退学勧告などにGPAを利用していることから、成績評価の公平さと厳格さを担保することに特に留意しており、「S」評価（100点満点中の90点以上）を付与することができる人数を受講者数の概ね15%に数名を加えた程度とするなど、教員間で申し合わせしている。また、学期終了後、教務委員会において、各科目の成績評価に不合理な偏りなどが生じていないことを確認している。

教育課程における教員は、科目内容と教員の専門性、経歴、研究等の業績を基に短期大学設置基準にのっとり適切に配置している。また、短期大学は職業又は實際生活に必要な能力を育成することが必要であるため、特に演習科目は実務経験のある非常勤講師を積極的に配置している。

両学科ともに、教育内容を社会の変化やニーズに対応させるために、教育課程を学科会

議で定期的に見直している。

以下に、学科ごとのカリキュラム・ポリシーについて述べる。

【保育学科】

保育学科では、教育目標をはじめとしてディプロマ・ポリシー（「学位等授与の方針」）および関連する規程などを踏まえて、カリキュラム・ポリシーを以下のように定めている。（提出-19）

学則に定められている保育学科の「教育ならびに人材育成の目的」や「学位授与の方針」などの規程を踏まえて、保育学科では、以下のように科目を区分した教育課程を編成している。

1. 「基礎科目」：教養と健康増進のための知識と技術を身につけるための科目。
2. 「専門教育科目」：保育者としての専門的な資質能力を身につけるための科目。さらに以下の a～e に分かれる。
 - a) 「基礎演習科目」：建学の精神と、社会人としてのマナーや言葉の使い方など、保育者としての基礎的な知識・技能・態度を身につける科目。
 - b) 「本質・目的に関する科目」：保育・幼児教育を何のためにするのか、そしてどのような考え方で行うものなのか、保育者としての視点を養うための科目。
 - c) 「対象の理解に関する科目」：保育・幼児教育の対象となる子どもや保護者などを理解するための考え方や方法を身につけるための科目。
 - d) 「内容・方法に関する科目」：保育・幼児教育を実践するための内容や方法を身につけるための科目
 - e) 「実習・演習科目」：保育者としての現場での実践的指導力を養いつつ、自分の保育者としての適性や保育者になる意思を自ら確認するための科目。
3. 「自由科目」：上記の他に、学生の学修の選択肢に含める意義のある科目。

なお、カリキュラム・マップには、保育学科が関係するすべての科目において対応する学習目標（すなわちⅡ-A-1 で示した【学習目標】①～④）と学習成果が明示されている。（提出-16）

保育学科の教育課程の体系には以下のような面で独自性をもたせている。高等教育機関で学ぶ基礎的教養を得るための基礎科目と、保育者としての実践的資質を重視する専門諸科目とが合わさった教育課程編成は、全体として学生に対する学科のメッセージを分かりやすく示していると考えられる。1年次に「社会人のマナー演習」を資格・免許課程外に必修科目として設けているのは、保育者はまずもって一人の大人、社会人としてのしっかりとした心構え、マナーを身につける必要があると保育学科が考えていることの表れである。1年次の「キャリアデザインⅠⅡ」、2年次の「専門ゼミ」「保育・教職実践演習」「キャリアデザインⅢ」に至る一連の演習は、保育者としての心構え、実践知、実践的スキル等を2年間一貫して指導する場として機能している。そ

して2年次における音楽、児童文化、図画工作、体育の4系統の専門科目群は、実践的な保育技能を養うために、各自の希望・関心に応じた発展・応用科目を選択必修させて、学生個々の保育技能をさらに深化・向上させるものである。

令和3年度入学生からは、「子ども文化プログラム」、「子ども表現プログラム」、「子ども運動プログラム」の3つのスペシャルプログラムを導入し、それぞれの専門性を伸ばす教育を行っている。

保育学科の教育課程は幼稚園教諭および保育士資格の取得を目指したものとなっており、それぞれ教員免許法、保育士養成施設の設置基準で定められた教科目の設定および教員資格を有する教員の配置を行うとともに、実務経験者の配置を行っている。特に、学生には幼稚園や保育所、福祉施設などでの実務経験を有する教員からの直接指導を受けられるよう配慮しており、本学の教育内容が幼稚園や保育所、福祉施設など学生の就職先から高い評価を受けている一因となっている。

こうした教育課程のあり方については、毎年学科会議において適宜見直しを行っている。令和元年度入学生に適用する教育課程については、教育職員免許法改正と「指定保育士養成施設の指定及び運営の基準について」（厚生労働省通知）の改正に対応しているほか、従来1年次に担当してきた「基礎ゼミⅠ・Ⅱ」（前期・後期）を「キャリアデザインⅠ・Ⅱ」とし、2年次には「キャリアデザインⅢ」（通年）で配置して、1年次は担任がつくゼミ形式で、2年次は集団指導形式で、一貫したキャリア形成を図れるようになった。

各科目の単位数は、授業方法（講義、演習、実験、実習）に応じて定められ、その実質化を図るために学生が1年間で履修できる単位は上限56単位としているが、成績優秀者は所定の単位数まで履修登録できるように配慮している。

【現代コミュニケーション学科】

現代コミュニケーション学科では、卒業認定・学位授与の方針に対応して、以下のように教育課程編成・実施の方針（カリキュラム・ポリシー）を策定している。（根拠資料：3つのポリシー）

〔教育課程編成・実施の方針（カリキュラム・ポリシー）〕

現代コミュニケーション学科は、教育研究上の目的や養成する人材、ディプロマ・ポリシーなどの趣旨を実現するために、教育課程「基礎科目」と「専門教育科目」、「教職科目」、「自由科目」の科目区分に分け、以下の教育課程編成の方針（カリキュラム・ポリシー）を定める。

1. 社会に求められる基礎的な教養を修得させるために「基礎科目」を設置し、幅広い職業人として役割を果たすことができるように教育する。
2. コミュニケーションについての基礎的な理論に基づく知識と問題解決能力、キャリアについての知識及び能力を修得させるために「専門教育科目」の中に「学科必修科目」を設置し、主体的に判断して行動することができるように教育する。
3. 社会で必要なコミュニケーションにかかわる専門的知識及び技能を修得させるために

「専門教育科目」の中に「選択科目」を設置し、実社会の多様な分野でコミュニケーションを実践することができるように教育する。

4. 学修意欲や卒業後の進路に応じた知識及び技能を修得させるために「教職科目」と「自由科目」を設置し、コミュニケーションを応用することができるように教育する。

現代コミュニケーション学科の教育課程は、短期大学設置基準第五条 2「学科に係る専門の学芸を教授し、職業又は實際生活に必要な能力を育成するとともに、幅広く深い教養及び総合的な判断力を培い、豊かな人間性を涵養するよう適切に配慮しなければならない」にのっとり、体系的に編成している。授業科目は、学習成果や卒業認定・学位授与の方針に対応した教育課程編成・実施の方針に基づいて各年次に配当され、基礎科目は 20 科目 33 単位、専門教育科目は学科必修科目が 9 科目 11 単位、選択必修科目 9 科目 14 単位、選択科目 104 科目 156 単位、教職科目 14 科目 28 単位、自由科目 1 科目 1 単位によって体系的に編成されている。単位は、授業方法（講義、演習、実験、実習）に応じて定められ、その実質化を図るために学生が 1 年間で履修できる単位は上限 50 単位としているが、学生には 40～45 単位を目安とするように指導する一方、成績優秀者は所定の単位数まで履修登録できるように配慮している。

[区分 基準Ⅱ-A-3 教育課程は、短期大学設置基準にのっとり、幅広く深い教養を培うよう編成している。]

※当該区分に係る自己点検・評価のための観点

- (1) 教養教育の内容と実施体制が確立している。
- (2) 教養教育と専門教育との関連が明確である。
- (3) 教養教育の効果を測定・評価し、改善に取り組んでいる。

＜区分 基準Ⅱ-A-3 の現状＞

本学の目的は、学則第 1 条に「高等学校教育の基礎の上に、高い教養と専門的な知識技能を修得させ、健全有為な専門的職業人を育成することを目的とする」と示されており、保育学科では、「子どもたちの健全な心身の発達を支援するために必要な専門知識と実践力を兼ね備えた人間性豊かな専門的職業人の養成」、現代コミュニケーション学科では、「グローバルでローカルな視野とコミュニケーション能力を備え、実社会の多様な分野で活躍できる人材の養成」を人材養成及び教育研究の目的としている。この目的及び短期大学設置基準における教育課程の編成方針の中の「幅広く深い教養及び総合的な判断力を培い、豊かな人間性を涵養するよう適切に配慮しなければならない」にのっとり、学科会議、教務委員会、運営委員会、教授会等で短期大学として教養教育の重要性を常に確認、その実施に努めてきており、基礎科目 20 科目 31 単位を開設し、全学生が各基礎科目を在学中に履修可能とあるように時間割編成では配慮している。令和 3 年度には、データサイエンスを重要視される昨今の状況を踏まえ、その基礎となる「統計学」を新規開講した。

教養教育が専門的な知識技能の修得につながるという観点から、両学科とも基礎科

目 10 単位以上を卒業要件と定め、さらに現代コミュニケーション学科では幅広い教養の修得がコミュニケーション能力及び実社会の多様な分野での活躍につながるという観点から、10 単位を超えた修得単位を卒業要件に算入可能とし、その修得を促進している。また、その関連性については各学科ともカリキュラム・マップを作成し、学生が容易に理解できるように工夫している。

教養教育の効果を測定・評価し、改善するため、基礎科目を含めて全授業科目を対象とした「学生による授業改善のためのアンケート」を実施し（備付-20）、その結果をもとに内容を精査するとともに、時代の変化にあわせた教養教育を常に検討している。また、卒業生や就職先企業に対するアンケート調査を実施し（備付-21, 22）、教養教育が人間性豊かな専門的職業人や実社会の多様な分野で活躍できる人材の育成につながっているかを査定している。

[区分 基準Ⅱ-A-4 教育課程は、短期大学設置基準にのっとり、職業又は实际生活に必要な能力を育成するよう編成し、職業教育を実施している。]

※当該区分に係る自己点検・評価のための観点

- (1) 学科・専攻課程の専門教育と教養教育を主体とする職業への接続を図る職業教育の実施体制が明確である。
- (2) 職業教育の効果を測定・評価し、改善に取り組んでいる。

＜区分 基準Ⅱ-A-4 の現状＞

職業教育は本学のいずれの学科においても中心的な位置を占める。本学は、学則にも示すように、建学の精神たる 4 つの道德標準を体現する人材が、高等学校教育の基礎のうえに、高い教養と専門的な知識技能を習得し、健全有為な専門的職業人となることを目的としている。両学科ともに授業において、就職先の園長や企業の社長・役員などを講師として招聘し、就職先で求められる人材に関する理解を深めさせている。また、卒業生を招き、就職活動の方法や実社会での体験などについて報告をしてもらうなど、学生の就職活動に資する工夫をしている。以下に、学科ごとの職業教育の実施体制について述べる。

【保育学科】

保育学科の教育課程においては、幼稚園教諭及び保育士の免許・資格取得に必要な科目を整備しつつ、4 系統プログラムにより、実技系科目を通して多くの実践的学習機会を設けて、即戦力としての保育者となれるような職業教育をめざしている。なお、令和 3 年度入学生からは「3 つのプログラム」にこれを再編すべく、カリキュラムを整備することになっている。「3 つのプログラム」とは、本学が輩出する保育者が、単に保育士資格や幼稚園教諭 2 種免許の取得したというだけでなく、現在の保育現場でより高い専門性を発揮できることを目的に編成されたプログラムである。「3 つ」とはすなわち、「子ども表現プログラム」、「子ども文化プログラム」、「子ども運動プログラム」であ

る。学生は、各自の興味関心に沿って1つのプログラムを選択し、プログラム内の科目を3科目以上履修することで、専門性を高める。

各プログラムでは専門性や実践力を高めるため、子ども表現プログラムは主に音楽表現や造形表現、子ども文化プログラムは絵本や紙芝居等の児童文化、子ども運動プログラムはより細やかな体育・健康指導をテーマに科目の構成をしている。学生がプログラムを選択し、専門性や実践力を高めたことを実感できるよう、プログラムに沿って資格（認定絵本土、おもちゃインストラクター、子ども身体運動発達指導士）が取得可能となっている。また、資格を取得しない場合でも、「育英短期大学保育学科公認プログラム修了証」を卒業時に授与することで、保育者としての自信を高められるようにしている。

これらのプログラムへの所属は入学前に予め決定するのではなく、あくまでも入学後に学生の希望によって選択させる。プログラムに含まれる科目の一つである「絵本学」の授業が、他の科目に先がけて1年次後期に開講されるのに合わせ、1年次後期に各学生の希望を確認している。

ただし、各学生が所属したプログラムとは別のプログラムの科目であっても、（人数制限にひっかからない場合には）個別に選択科目として履修することは可能である。また、各学生は原則的にはプログラム内に設けられた科目を履修していくことになるが、それらの科目の単位は卒業必修ではないため、本人の単位取得状況によってはプログラム内の科目を履修しないことも可能である。

また、保育学科には保育・幼児教育・福祉分野での実務経験を持つ専任教員が数名いる。そうした教員を中心にして教職支援室が組織され、保育・幼児教育に関する各種実習をふくめた職業教育および学科教育への協力を行っている。さらに、全国保育士養成協議会の研修会には、教員を毎年派遣し、かつ実習関係以外の科目を担当している教員にも順次参加するよう学科長が指導し、すべての教員が保育者養成を担っている意識を高め、その専門性について理解を深めるように組織として努めている。

以上のような取り組みの成果の一つとして、令和3年度は、平成26年度から8年連続で、保育学科卒業生の進路決定率（就職・進学率）100%を達成した（備付-23,24）。内訳として、幼稚園・保育園・福祉施設など、本学科で幼稚園教諭免許や保育士資格を取得したことが就職に直結する就職先になった者は、97.8%（前年度96.7%）であった。幼稚園教諭免許取得率・保育士資格取得率とも、95.1%（前年度97.7%）であった。また、認定絵本土資格取得者38名、認定ベビーシッター資格取得者33名、准学校心理士資格取得者3名であった。

さらに、以前から実習・就職懇談会と題して、年1回実習や就職の受け入れ先を対象に、学科の教育方針・活動の情報提供を行い、現場との意見交換を行う機会を設けている（備付-25）。

【現代コミュニケーション学科】

現代コミュニケーション学科の教育課程においては、幅広い職業人として役割を果たすための社会に求められる基礎的な教養を修得させる「基礎科目」、主体的に判断して行動するためのコミュニケーションについての基礎的な理論に基づく知識と問題解

決能力、キャリアについての知識及び能力を修得させる「学科必修科目」、実社会の多様な分野でコミュニケーションを実践するための社会で必要なコミュニケーションにかかわる専門的知識及び技能を修得させる「選択科目」、コミュニケーションを応用するための学修意欲や卒業後の進路に応じた知識及び技能を修得させる「教職科目」「自由科目」によって編成し、卒業後の職業への接続を図った職業教育を実施している。特に、「キャリアプランニングⅠ～Ⅳ」は学科必修科目として2年間を通して配置し、1年生では自己分析、企業研究、グループディスカッション、卒業生やアライアンス企業担当者による講演などを通して自らのキャリアについて考えさせ、2年生では個別面談による就職活動支援、社会人として必要な教養資質を修得させている。この科目は、専任教員とキャリアサポート室が連携して内容を検討し、実施することで、学科のキャリア支援の中心となっている。また、「インターンシップ」は選択科目として配置し、学生が希望する業種・職種に合わせた職業体験を通して将来の進路選択に役立たせるようにしている（備付-27）。学生には、規定の時間以上の参加によって単位を付与し、例年約40名が参加している。なお、社会人としての基本スキルや特定職種の基礎素養として活かすことができる資格取得を支援するため、「ピアヘルパー」「医療管理秘書士」の資格については、学科開設科目の単位を修得することで資格認可団体の受験資格を得られるように工夫している。「メディカル クラーク®」の資格についても、指導上、学科が開設する当該科目の単位を修得して受験するよう指導している。また、「ドクターズクラーク®」については、先に「メディカル クラーク®」資格を取得することを条件としている。

こうした職業教育の効果については、卒業生と就職先企業に対するアンケート調査（備付-21, 22）を実施して測定・評価し、学科の専門教育と教養教育を主体とする職業教育の見直し、改善を図っている。

[区分 基準Ⅱ-A-5 学科・専攻課程ごとの入学者受入れの方針（アドミッション・ポリシー）を明確に示している。]

※当該区分に係る自己点検・評価のための観点

- (1) 入学者受入れの方針は学習成果に対応している。
- (2) 学生募集要項に入学者受入れの方針を明確に示している。
- (3) 入学者受入れの方針は、入学前の学習成果の把握・評価を明確に示している。
- (4) 入学者選抜の方法は、入学者受入れの方針に対応している。
- (5) 高大接続の観点により、多様な選抜についてそれぞれの選考基準を設定して、公正かつ適正に実施している。
- (6) 授業料、その他入学に必要な経費を明示している。
- (7) アドミッション・オフィス等を整備している。
- (8) 受験の問い合わせなどに対して適切に対応している。
- (9) 入学者受入れの方針を高等学校関係者の意見も聴取して定期的に点検している。

<区分 基準Ⅱ-A-5 の現状>

入学者受け入れの方針（アドミッション・ポリシー）は、学習成果と対応し、各学科で以下のように定められている。（提出-3, 5, 19）

【保育学科】

本学科では、幼稚園・保育所・認定こども園・児童福祉施設などで子どもたちの成長を支援する人材の養成を目的としています。これを踏まえて、知識・技能、思考力・判断力・表現力、主体性を持って多様な人々と協働して学ぶ態度とともに、以下の資質を有する人を求めます。

1. 幼児教育・保育・児童福祉に携わる仕事に就く意志のある人
2. 深い愛情を持って子どもの成長を支援するやさしさがある人
3. 子どもや保護者を取り巻く社会の状況に関心を持ち、問題を深く探究する姿勢がある人
4. 自己の目標実現のため、日々学習し成長しようとする意欲がある人
5. 高等学校までの範囲の基礎的な学習を有している人

【現代コミュニケーション学科】

本学科では、実社会の多様な分野で求められる実務能力と問題解決に不可欠なコミュニケーション能力を備えた人材の養成を目指します。学科で開設されているコースの各分野に関心を持ち、以下のような興味・関心、能力、素質を備えた人を求めます。

1. 十分な知識や技能を有し、社会への関心を持ってその問題を深く探求しようとする人

2. 問題を解決するための思考力や判断力、表現力を有し、自ら判断して行動しようとする人
3. 主体性を持って多様な人々と協働する態度を有し、実社会の多様な分野でそれを実践しようとする人

これらの方針は、学生募集要項（提出-5）をはじめ、ウェブサイト（提出-19）やパンフレット（提出-3）に明確に示し、オープンキャンパスや学生募集を目的とした高校訪問及び説明会において、入学希望者や高校教員に説明している。

入学者受入れの方針は、各学科の学習成果や卒業認定・学位授与の方針に対応するものであり、学則第 1 条における人材養成及び教育研究の目的を達成するために入学前に必要な学習成果を把握、評価するものとして明確に示すものである。

入学者選抜は、総合型選抜、学校推薦型選抜、特待生選抜、一般選抜、特別選抜（社会人選抜・帰国子女選抜・外国人留学生選抜）があり、課題、筆記試験、小論文、面接を通して入学者受入れの方針を確認するものとなっている。

高大接続の観点により、各入学者選抜は下記のような選考基準を設定し、その内容は学生募集要項に明記して、公正かつ適正に実施している。

① 総合型選抜

保育学科は、すべての入学者受入れの方針を書類審査及び面接によって評価し、現代コミュニケーション学科は「1. 十分な知識や技能」を書類審査及び面接またはプレゼンテーション、「2. 思考力や判断力、表現力」を書類審査及びプレゼンテーション、「3. 協働する態度」を面接によって評価する。

② 学校推薦型選抜

保育学科は、すべての入学者受入れの方針を書類審査及び面接によって評価し、現代コミュニケーション学科は「1. 十分な知識や技能」を書類審査、「2. 思考力や判断力、表現力」「3. 協働する態度」を面接によって評価する。

③ 特待生選抜

保育学科は、すべての入学者受入れの方針を書類審査及び面接、「5. 高等学校までの基礎的な学習」を学力検査によって評価し、現代コミュニケーション学科は「1. 十分な知識や技能」を書類審査及び学力検査、「2. 思考力や判断力、表現力」「3. 協働する態度」を面接によって評価する。

④ 一般選抜

保育学科は、すべての入学者受入れの方針を書類審査及び面接、「5. 高等学校までの基礎的な学習」を学力検査によって評価し、現代コミュニケーション学科は「1. 十分な知識や技能」を書類審査及び学力検査、「2. 思考力や判断力、表現力」を面接及び学力検査、「3. 協働する態度」を面接によって評価する。

⑤ 特別選抜（社会人選抜、帰国子女選抜、外国人留学生選抜）

保育学科、現代コミュニケーション学科ともすべての入学者受入れの方針を提出書類及び面接によって評価している。

授業料、入学金、教育振興費など、入学に必要な経費は、学生募集要項、パンフレット、ウェブサイトにも明示し、オープンキャンパスや学生募集を目的とした高校訪問及び説明会において、入学希望者や高校教員に説明している。

入学者選抜、学生募集、広報活動の実質的業務を行うため、事務局入試広報課に5名の専属職員がおり、受験をはじめとした問い合わせなどに対して適切に対応している。

入学者受け入れ方針は、群馬県内及び隣接県の高等学校への高校訪問など学生募集及び広報活動において、高校側関係者と行われる意見交換の情報を入試広報課で集約し、各学科、入試広報委員会において定期的に点検している。

[区分 基準Ⅱ-A-6 短期大学及び学科・専攻課程の学習成果は明確である。]

※当該区分に係る自己点検・評価のための観点

- (1) 学習成果に具体性がある。
- (2) 学習成果は一定期間内で獲得可能である。
- (3) 学習成果は測定可能である。

<区分 基準Ⅱ-A-6 の現状>

本学の両学科が定めている学習成果は、基準Ⅰ-B-2に示したように、実社会での職業生活に直結する要素を多分に含む具体性があり、かつまた一定期間内で獲得可能な内容となっている。

また、全ての科目において、当該科目で期待する学習成果をシラバスに明記し、またその内容とディプロマポリシーとの関連についても明示している（提出-23）。各科目の担当教員がシラバスに記載する学習成果が不明瞭にならないように、毎年シラバス作成を依頼する際には、学習成果欄の記述の文例集を添えている。更に、記載された学習成果が現実に修得可能なものとなっているかを教務委員によりチェックしている。

全学、各学科、各科目の学習成果の中には、学生が短期大学在学期間中のみならず生涯にわたって追求すべき資質能力も含まれているが、その最終的な修得状況を把握することは困難である。しかし、次の基準Ⅱ-A-7でも述べるように、在学中にどれだけ向上したかを示唆する数的指標（修学ポートフォリオによる自己評価）を用意しており、一定期間内に獲得した測定可能な学習成果としている。

[区分 基準Ⅱ-A-7 学習成果の獲得状況を量的・質的データを用いて測定する仕組みをもっている。]

※当該区分に係る自己点検・評価のための観点

- (1) GPA分布、単位取得率、学位取得率、資格試験や国家試験の合格率、学生の業績の集積（ポートフォリオ）、ルーブリック分布などを活用している。
- (2) 学生調査や学生による自己評価、同窓生への調査、インターンシップや留学などへの参加率、大学編入学率、在籍率、卒業率、就職率などを活用している。

- (3) 学習成果を量的・質的データに基づき評価し、公表している。

<区分 基準Ⅱ-A-7の現状>

学習成果の量的・質的データによる測定について、短期大学全体としては、学務システム（Active Academy）上において各学生の成績表・履修状況・出席状況を常にウェブ上で確認することができる「修学ポートフォリオ」の仕組みを用意している（根拠資料：ActiveAcademy マニュアル・修学ポートフォリオ）。

これにより、教員は個々の学生の学習成果および取得単位の確認、学習意欲や取り組みの様子について把握することができ、よりきめ細かな指導をすることができる。また、学生自身も自らの学習成果の獲得状況などを確認できる。

各科目の単位取得率については、学期ごとに教務委員会において、著しい成績評価の偏り（最上の評価である「S」評価や、不合格を意味する「D」評価の偏在）が生じていないことを確認している。また、学生ごとの単位修得状況については、主として各学科会議において、各学生への適切な支援を行うために活用している。

GPA 制度においては、各学期の終了後に全学生の GPA を評価し、各学科の在籍学生数の 2%程度を成績優良者として表彰している。また、GPA が一定基準以下の者に対しては、各学科の判断により個別に必要な学習指導を行うこととしている。

また、授業改善アンケートの質問項目として、学生の自己評価につながる質問項目である「授業に意欲的に取り組んだ」「授業態度」「授業内容の理解」や、主として教員の授業を評価することにつながる質問項目を設定したうえで、「5 大変そう思う」「4 ややそう思う」「3 普通」「2 あまりそう思わない」「1 全くそう思わない」の 5 段階で評価している。年 2 回、学期の終わりに全教科で実施し、学習成果を科目ごとに集計し、その結果をウェブページで公開している。（備付-30）

さらに、卒業率、就職率、大学編入学率、インターンシップへの参加数・参加率に関しては、教授会・各学科会議・キャリアサポート室等において現状把握の材料として活用され、留学への参加率は主として現代コミュニケーション学科において審議の対象となっている。

学習成果（特に各学科全体として定めた学習成果）の公表は、以下のような手段で行っている；

- ・保育学科が毎年刊行している『ゼミ活動報告書』において、学生たちが 1 年間のゼミ活動の過程と成果を数ページにまとめ、それに対する評価を各ゼミ担任が記している。この冊子は学生が卒業時に配布するほか、図書館にも開架で置かれていて、外部からの来館者でも閲覧可能になっている。
- ・卒業生に対する就職先の評価からも本学の学習成果がうかがわれるが、それを調査するために実施している「卒業生の就職先企業へのアンケート」の結果を、本学 H.P. で公開している。その中でも特に、企業等に対して「2. 育英短期大学卒業生の印象について、どのように評価されますか」と尋ねる質問が、本学の学習成果に関する質的データとして役立っている。（備付-26）
- ・就職率と、就職先の固有名も、学生募集用パンフレットおよび H.P. で公開している。

- ・企業等に就業している卒業生自身が、在学時に受けた本学の教育を評価する形になっている調査としては、「過年度卒業生へのアンケート」における「No.6_仕事に関わることで、育英短期大学で学んだことや経験したことが役に立っているという満足度」という部分がある。これも H.P. で公開している。
- ・編入学の面での学習成果としては、編入実績（これまでの編入先大学の固有名）を学生募集用パンフレットおよび H.P. で公開している。
- ・各種免許・資格取得の面での学習成果の一指標として、「免許・資格取得実績」を H.P. で公開している。

【区分 基準Ⅱ-A-8 学生の卒業後評価への取り組みを行っている。】

※当該区分に係る自己点検・評価のための観点

- (1) 卒業生の進路先からの評価を聴取している。
- (2) 聴取した結果を学習成果の点検に活用している。

<区分 基準Ⅱ-A-8 の現状>

【保育学科】

保育学科においては、平成 30 年度までは、卒業生への就職先への採用お礼訪問を実施し、対面で卒業生の状況や評価について園長先生などにお尋ねし、報告を集約してきた。しかし、採用お礼訪問におけるヒヤリングで得られる情報はあるものの、調査方法の精緻性には課題があったことから、令和元年度から、採用お礼訪問に代えて就職先への採用者に関するアンケート調査を実施することとした（備付-22）。開始してまだ 2 年だが、回答率も高く、卒業生に対する全体的な評価も良好である。また、意見や要望、あるいは問題があった卒業生について記載されている事例もあり、学科の教育活動の改善の参考にしたり、問題事例を共有し必要に応じて個別対応したり、多様な形で活用している。なお、実習訪問の際に、状況に応じて卒業生と対面し、勤務状況等について聴取することは、従来通り行っている。

【現代コミュニケーション学科】

現代コミュニケーション学科では、採用先企業へのお礼訪問を行い、卒業生の就業情報の収集に努めるとともに進路先からの評価を聴取しており、その内容を「キャリアプランニング」の内容やキャリアサポート室の支援に役立てている。また、卒業後 1 年を経過した卒業生を対象として、卒業生自身に加えて採用企業に対するアンケートを実施し（備付-22）、進路先からの評価を聴取している。具体的な内容は、以下の①～③の項目と自由記述（本学に対する意見、要望）である。

【企業向けアンケート内容】

- ①採用にあたりどのような点を重視しているか：
「学力について」「職務能力の適性」「人物（積極性・協調性など）」
- ②育英短期大学卒業生の印象について：

- 「仕事に関する知識・基礎学力」「仕事に関する職務遂行能力」
「対人関係・仕事の協調性」「コミュニケーション能力」
「責任感・粘り強さ・誠実性」「パソコン能力」
- ③本学の教育について求めるもの
- 「今後どの分野の学力を重視するのが望ましいか」
「学生生活を通じた人間形成について、本学はどの分野の支援を充実させることが望ましいか」

アンケート結果から基礎学力の必要性が顕著であり、「キャリアプランニング」の授業において一般常識試験（備付-31）やSPI 模擬試験（備付-32）を実施し、繰り返し復習をするよう指導している。また、近年ウェブテストを実施する企業が増加しており、学内分析によると受験企業の約 8 割で何らかのウェブテストの受検を課している。そのため、ウェブテストに特化した勉強会の主催や、スマホを使った模擬試験の実施も試みており、今後はより頻度を増やしてキャリア支援の一つの柱として位置付ける必要がある。

<テーマ 基準Ⅱ-A 教育課程の課題>

〔Ⅱ-A-1 に関する課題〕

社会や学生のニーズの変化に応じて、今後も教育課程の改善と3つのポリシーの見直しを、不断に継続して行う必要がある。学習成果とディプロマ・ポリシーの相関を明示にしたカリキュラム・マップについては、学外者に対してはウェブサイトから容易に検索可能かつ理解可能な形に工夫すべきである。

また、学生が自らが得た学習成果について、ディプロマポリシーとの相関およびカリキュラム・マップ上の位置・地位を常に再確認する機会を増やす工夫も必要である。

〔Ⅱ-A-2 に関する課題〕

現行の方針を掲げた意義は中長期的に検証され、判断されなければならない。したがって毎年学科全体でカリキュラム・ポリシーのあり方を確認・共有する作業をくり返しながら、適宜見直しを図る体制を維持する必要がある。

特に保育学科においては、政府が求める保育者像、地域が求める保育者像に応じた保育者を養成できるように、より実効性のあるカリキュラムの検討を欠かさないことが重要である。

シラバスに関しては、今後も、学生から見てより分かりやすく具体的な記載内容になるよう、さらなる検討を進めると共に、科目間で情報量の濃淡がないよう、教務委員会によるチェックなどを通して、改善を進めていくことが必要である。

〔Ⅱ-A-3 に関する課題〕

短期大学における教育及び人材育成において、教養教育は重要な位置を占め、その高い教養に基づいて専門的職業人の育成が可能であるといえる。そのため、本学における基礎科目も社会の変化やニーズにあわせて常に見直しを行い、改善に取り組んでいくことが必要である。今後のデジタル社会やAI時代において、データを用いた新たな科学的、統計的視点から有益な知見や便益をもたらしていこうとするデータサイエンスが重要となっているため、令和3年度よりその基礎的知識を修得する「統計学」を開講したが、その成果を確認することも課題である。

〔Ⅱ-A-4 に関する課題〕

まず全学的な観点から述べれば、短期大学で習得する能力が概して社会に役立つ実践的なものであることを前提とすれば、短期大学ではあらゆる角度から実社会を想定した指導が行われるべきだと考えられる。ある特定の科目において、またある特定の専門教員によって限定された指導になるのではなく、全学的に、学生を実社会に送り出すための指導が必要である。各専門分野を指導する教員は、社会に必要とされる教養を就職活動でどのように表現できるかの観点から指導が可能であり、実業界出身の教員であれば業界や会社組織での立ち位置を、現実味を伴った視点で教示できるはずである。また職員サイドも、「傾聴」の観点から、学生の心理的悩みを丁寧に受け止めることで、活動の後押しをすることは十分可能である。こうした全学体制を敷くこと

で、学生に対する面倒見がよくなり、就職先の決定等といった具体的な成果を生み出し、それによって学生から見た本学の評価も高まることになろう。

次に特に保育学科においては、実習・就職懇談会が、保育・幼児教育及び施設の現場に求められる人材像の把握や本学の考え方の周知に大いに役立っているため、今後も、新型コロナウイルス感染症対策との兼ね合いを常に考慮しつつも、何らかの形で引き続きつき発展させる必要がある。

現代コミュニケーション学科においては、地域社会や企業が求める人材ニーズの変化に応じて、柔軟な人材教育が可能になるようカリキュラムの見直しを不断に行うよう努める必要がある。

〔Ⅱ-A-5 に関する課題〕

令和 2 年度より大学入学者選抜が大きく変わり、各入試の概要や実施及び合格発表時期が変更になり、資格・検定試験等の成績を活用することが求められている。そのため、受験生に分かりやすい入試制度を設定して学外に表明するとともに、資格・検定試験等の成績を入試得点や奨学金制度として活用するなど、文部科学省の実施要項に基づいた選抜方法を取り入れてきたが、今後もこの方向で改善を進める必要がある。

〔Ⅱ-A-6 に関する課題〕

いずれの学科においても、学習成果というものを教育目的・目標やカリキュラム・ポリシー、ディプロマ・ポリシーと関連づけつつ、具体的で、達成可能で、一定期間内で獲得可能で、測定可能で、しかも価値あるものとして定義づけ、適切に査定する工夫が課題となる。保育学科が就職に直結する免許・資格との関係の深い学科であることや、現代コミュニケーション学科が思弁的な教養よりもプラクティカルな情報リテラシーやコミュニケーション能力の養成を目指す学科であることに鑑みれば、学習成果を客観的に査定する方法は比較的に見出しやすい。ただし、それを学習の主体者である学生にわかりやすく、かつ有意義に伝えるための工夫もまた同時に必要となる。

また、現行の学習成果を掲げた意義は中長期的に検証され、判断されなければならない。そのために、毎年各学科として学習成果の設定や査定方法を確認・共有する作業をくり返しつつ、適宜見直しを図る必要がある。

一方、GPA については成績優良者表彰者の選定及び学修支援、退学勧告などにおいて利用しているが、今後は GPA を含めた学習成果の学生間の個人差に着目し、学生個々の実態に即した学習指導に利用する方法を確立することが課題である。

〔Ⅱ-A-7 に関する課題〕

GPA の数値が一定の基準以下の学生には個別に学習指導することにしてはいるが、学業成績が振るわない原因は学生によって多様であり、その指導のあり方は単純一律であってはならないことに十分留意する。

成績評価に関しては、最上の評価である「S」評価や、不合格を意味する「D」評価の偏在の問題は、かなり改善されてきた。公平かつ合理的な成績評価が行われるよう、引き続き努力したい。

また、両学科共通の課題として、GPAをはじめとする学習成果の測定について、進路決定状況や、その後の就職先等での定着率、離職率などとの相関について検証することが必要性であろう。

〔Ⅱ-A-8 に関する課題〕

現行の「3つの方針」や学習成果を掲げた意義を中長期的に検証する意味で、令和元年度に就職先に対するアンケート導入したが、これを生かして、本学科卒業生の卒業後の評価を把握し、個別の就職先への対応などをよりの確なものにする努力を継続することが肝要である。

<テーマ 基準Ⅱ-A 教育課程の特記事項>

該当なし

[テーマ 基準Ⅱ-B 学生支援]

<根拠資料>

- 提出資料
- 1 学生必携 [令和3(2021)年度]
 - 2 Campus Guide 2021 [令和2(2020)年度]
 - 3 Campus Guide 2022 [令和3(2021)年度]
 - 4 2021年度 学生募集要項(入学願書含む) [令和2(2020)年度]
 - 5 2022年度 学生募集要項 [令和3(2021)年度]
- 備付資料
- 6 インターシップ実施内容一覧 [令和3(2021)年度]
 - 18 保育学科 アチーブメントテスト [令和3(2021)年度]
 - 19 「学生の時に読みたい100冊の本」 [令和3(2021)年度]
 - 27 インターシップ実施一覧 [令和3(2021)年度]
 - 31 一般常識試験内容 [令和3(2021)年度]
 - 32 SPI 模擬試験内容 [令和3(2021)年度]
 - 36 育英大学・育英短期大学学生満足度調査について
[令和3(2021)年度]
 - 37 学生満足度調査票 [令和3(2021)年度]
 - 38 学生満足度調査クラス内訳・回収数集計表 [令和3(2021)年度]
 - 39 学生満足度調査集計表 [令和3(2021)年度]
 - 40 就職先に対するアンケート調査集計表 [令和3(2021)年度]
 - 41 卒業生に対するアンケート調査集計表 [令和3(2021)年度]
 - 42 育英短期大学 新入生 送付鏡文、同封書類一覧
[令和3(2021)年度]
 - 43 育英短期大学 新入生 送付書類一式 [令和3(2021)年度]
 - 44 育英ドリル [令和3(2021)年度]
 - 45 オリエンテーション実施要項 [令和3(2021)年度]
 - 46 オリエンテーション資料一式 [令和3(2021)年度]
 - 47 学務システム (Active Academy 就学ポートフォリオ)
 - 48 障害学生支援状況 [令和3(2021)年度]
 - 49 進路内定状況一覧表 [令和元(2019)年度]
 - 50 就職先状況一覧表 [令和元(2019)年度]
 - 51 進路内定状況一覧表 [令和2(2020)年度]
 - 52 就職先状況一覧表 [令和2(2020)年度]
 - 53 進路内定状況一覧表 [令和3(2021)年度]
 - 54 就職先状況一覧表 [令和3(2021)年度]
 - 55 成績評価一覧 GPA 評価分布 [令和3(2021)年度 前期]
 - 56 成績評価一覧 GPA 評価分布 [令和3(2021)年度 後期]
 - 57 授業改善のための学生アンケート結果 [令和3(2021)年度前期]
 - 58 2022年度 学生募集要項(入学願書含む) [令和3(2021)年度]
 - 59 現代コミュニケーション学科 留学プログラム実施要項

[令和3(2021)年度]

60 海外留学奨学生選考結果 [令和3(2021)年度]

61 育英短期大学 外国人留学生規則

備付資料・規程集 47 育英短期大学学生支援委員会規則

[区分 基準Ⅱ-B-1 学習成果の獲得に向けて教育資源を有効に活用している。]

※当該区分に係る自己点検・評価のための観点

- (1) 教員は、学習成果の獲得に向けて責任を果たしている。
 - ① シラバスに示した成績評価基準により学習成果の獲得状況を評価している。
 - ② 学習成果の獲得状況を適切に把握している。
 - ③ 学生による授業評価を定期的に受けて、授業改善に活用している。
 - ④ 授業内容について授業担当者間での意思の疎通、協力・調整を図っている。
 - ⑤ 教育目的・目標の達成状況を把握・評価している。
 - ⑥ 学生に対して履修及び卒業に至る指導を行っている。
- (2) 事務職員は、学習成果の獲得に向けて責任を果たしている。
 - ① 所属部署の職務を通じて学習成果を認識して、学習成果の獲得に貢献している。
 - ② 所属部署の職務を通じて教育目的・目標の達成状況を把握している。
 - ③ 所属部署の職務を通じて学生に対して履修及び卒業に至る支援を行っている。
 - ④ 学生の成績記録を規程に基づき適切に保管している。
- (3) 短期大学は、学習成果の獲得に向けて施設設備及び技術的資源を有効に活用している。
 - ① 図書館又は学習資源センター等の専門的職員は、学生の学習向上のために支援を行っている。
 - ② 教職員は、図書館又は学習資源センター等の学生の利便性を向上させている。
 - ③ 教職員は、学内のコンピュータを授業や大学運営に活用している。
 - ④ 教職員は、学生による学内 LAN 及びコンピュータの利用を促進し、適切に活用し、管理している。
 - ⑤ 教職員は、教育課程及び学生支援を充実させるために、コンピュータ利用技術の向上を図っている。

<区分 基準Ⅱ-B-1 の現状>

教員は、担当科目のシラバスの中に成績評価方法を具体的に示し、その基準に従って、評価の高い順に「S」、「A」、「B」及び「C」を合格、「D」を不合格として成績を評価することで、学習成果の獲得状況を評価している。(備付-55,56)

教員は学習成果の獲得状況を適切に把握するため、成績評価は卒業認定・学位授与の方針に沿って行うように努めており、その公平さと厳格さを担保するために「S」の

人数を受講者数の約 15%とするように申し合わせている。

各授業の 13～15 回目に「学生による授業改善のためのアンケート」を Web アンケートシステムによって実施し、教員は学生自身の取り組み、授業の内容・方法、全体的な印象に関する評価を受けている（備付-57）。各教員は自らの授業に関するアンケート結果を自己点検・評価して、以後の授業の改善に役立てている。令和 3 年度は、前年度に続けて、新型コロナウイルス感染症感染拡大防止の観点から分散登校によるハイブリッド型授業（対面授業・遠隔授業の併用）を実施したため、ウェブツール（Active Academy）を使用し、遠隔授業に関する質問項目も追加して実施したが、令和 3 年 11 月 22 日以降は、全面对面授業に復帰している。

各授業の内容について、シラバスに授業概要や学習成果などを明示し、全教員が把握して関連科目の計画及び実施に活用している。特に、保育学科では幼稚園教諭 2 種免許状及び保育士資格に関連する科目はその位置づけや関連性、現代コミュニケーション学科ではユニット内及びユニット相互間の関連性をもとに、専任教員は学科会議に加えてメール等で随時確認し、非常勤講師とは科目系列ごとに専任教員や教務課職員と情報交換を行うことで、意思の疎通、協力・調整を図っている。

教育目的・目標の達成状況は、卒業後の進路やその評価によって把握することが可能である。令和 3 年度の進路決定率は、両学科とも 100%であり、その目標は達成できているといえる（備付-49～54）。また、実習巡回指導や採用お礼訪問における意見交換、企業へのアンケート結果（備付-40）に基づく進路先からの評価は良好であり、それが本学への求人依頼に反映しているともいえるため、教育目的・目標の達成状況は高く評価されていることが把握できる。実習における問題の発生状況、就職内定状況、卒業生の就職先における評価などについては、教育目的達成状況の重要な指標となるので、学科会議の場で常に情報共有を図っている。

学生に対する履修指導は、新年度のオリエンテーションにおいて『学生必携』、カリキュラム・マップをはじめとした必要資料を使用して丁寧に実施している（備付-45, 46）。保育学科では、成績が一定水準以下の学生に対しては、保護者と学科長などを交えた面談を設定して重点的に指導・助言を行い、授業態度、出席状況、素行などの点で悪化の兆候が見えた学生については、学科会議で情報交換と認識の共有を行い、担任をはじめとして学科全体で意識して学生への対応に当たっている。現代コミュニケーション学科では、学期のはじめには各ゼミ担任が各学生の単位修得状況や GPA をもとに、個別に履修及び卒業に至る指導を行っている。

事務職員は、学生の学習成果の獲得に向けて責任を果たしている。

事務職員は、定期的にも実施している FD・SD 研修等で常に意識の向上を図っており、本学の建学の精神、教育目的・目標、学習成果を理解し、その達成状況を把握し、達成に貢献している。教務課においては、教育課程の直接的な支援を担っており、教員と連携してオリエンテーションで説明を行い（備付-45）、個々の学生の履修状況や免許・資格取得状況を把握し、卒業に至るまで履修相談・窓口相談を行うなど、学習成果の獲得に貢献している。学生支援課、教職・キャリアセンターにおいては、就職及び進学への進路支援を行っており、さらに教員と連携しつつ、学生の経済的支援、健康面・メンタル

面での支援、通学支援、クラブ・サークル支援など、履修から卒業に至る支援を行っている。

また、新入生に対して健康ミニガイドを配布し、下宿をしている学生に対しては年2回「一人暮らしの学生ための交流会」を実施し、学生同士の交流や情報交換の場を設けている。特に新入生に対しては、在住地域の『暮らしのガイドブック』、医療機関、防犯対策、災害時基本マニュアル等に関する情報を提供し、学生生活を支援している。このように事務職員は、所属部署の職務を通じて学生に対して履修及び卒業に至る支援を行っている。

また事務職員は、学生の成績記録を履修規則に基づき、ウェブシステムを用いて適切に保管している。

図書館は、「学ぶ図書館」「楽しむ図書館」をコンセプトとして、授業関連資料はむしろのこと、学生の利用意欲を高める図書や視聴覚資料を整備し、学生が利用しやすい図書館作りに努め、学習支援を行っている。

資料検索に関しては、オンライン蔵書目録(OPAC: Online Public Access Catalog)の公開を行っており、インターネット上から当館所蔵資料の検索が可能となっている。

また、平成28年度から、国立情報学研究所の総合目録データベース(NACSIS-CAT)に参加し、所蔵データの登録を行っている。

電子資料の導入状況については、「ProQuest Research Library」、「ELNET」、「上毛新聞 Web データベース」、「聞蔵Ⅱビジュアル」、「医中誌 Web」の5種の契約データベースが利用可能になっている。また、国立国会図書館の「図書館向けデジタル化資料送信サービス」および「歴史的音源(れきおん)」についても承認を受け参加提供している。また、これらの契約データベースやオンライン情報資源の活用促進のため、「文献・情報の探し方ガイダンス」を実施し、周知している。このガイダンスについて、例年毎週木曜日の昼休みに実施していたが、令和2年度からは、感染予防のため、事前予約制とし、毎日3回、毎回5人までの人数制限を設けて実施している。

学生の貸出利用を促進するため、学生が比較的時間に余裕のある長期休暇には、貸出冊数を無制限としている。また、実習および卒業研究向けに、貸出限度冊数を通常の5冊から10冊に増やす特別貸出を実施し、学生の便宜を図るとともに、さらなる利用促進を図っている。また、貸出用バッグを用意し、貸出資料の運搬が容易になるよう配慮している。

図書館資料の利用に未習熟な学生には、司書は積極的にレファレンスサービスに取り組んでおり、カウンター越しで対応するだけでなく、実際の資料や情報にたどり着けるまで、マンツーマンで支援している。また、当館に所蔵していない資料も、外部の図書館との間の相互貸借協力などを活用し、迅速に利用者に提供しており、学生や教員からの購入希望資料も積極的に配架している。

また、教職員と学生が書店に出向いて選書する「選書ツアー」を平成27年度から毎年実施し、魅力ある蔵書の構築を図っている。

平成31年3月にブックリスト『学生の時に読みたい100冊の本』(備付-19)のリニューアル版を発行して在学生に配布し、館内にもブックリストに掲載された本を集

めたコーナーを設置し、教養教育を支援している。

学生の資料への関心を高める工夫としては、恒例の企画展として、「映画と原作展」（11月～1月）、「しかけ絵本展」（7月～10月）を行っている。また、学生の防災意識を高める目的で、企画展示「新聞で振り返る東日本大震災：大規模災害から防災を学ぶ」（9月～10月）を実施している。令和2年度からは、臨時企画展として「新聞で振り返る新型コロナウイルス」も実施している。

平成24年度から毎年行っている、読んだ本の感想や、コメントを募集して優秀な作品を表彰する募集企画、「読書推進コンクール」を令和3年度も実施し、読書習慣の形成と図書館利用の推進を図っている。

令和3年度には、初めての試みとして「絵本コンクール～Beyond the Borders～」を実施した。幼児をはじめ全ての人の心に響く「絵本」を学内で募集し、110点の応募が集まった。図書館運営委員会、関連科目の教員のほか、県内の絵本作家を審査員に迎えて選考を行い、優秀な作品を表彰し、最優秀賞を受賞した作品を印刷発行した。

図書館による就職・進路支援としては、館内に就職活動、教員採用試験、編入学試験関係の図書を集めた「就活・教職コーナー」を設置し、利用に供している。

令和3年度も、コロナ禍対応として、前年度に引き続き館内の消毒・換気の徹底等を行い、図書館サービスの維持継続に努めている。

本学では3つのコンピュータ教室を用意し、166台のコンピュータを設置している。第1PC教室は、令和2年度に引き続きコロナ対策としてPCの間に仕切りを設置し、適宜キーボード、マウスの除菌をして、主に自習用として解放している。また、レポート等の印刷は自由にできるようになっている。第3PC教室はノートPC収納型デスクとなっており、通常の講義に加え、必要に応じてPCを利用できる教室となっている。また、PC教室以外のほとんどの教室にもPCを1台設置しており、授業において随時活用している。図書館、キャリアサポート室等にも、それぞれ3～4台のコンピュータを設置しており、学生は、蔵書検索や情報検索、就職活動に活用している。ユーザ情報はサーバにおいて一括管理していることから、学内のどのコンピュータを利用しても個人フォルダへアクセスできる。

また、平成28年度に学務システムを更新し、学生の出席管理や成績処理をオンラインで行うようになった。従来のオフラインで行っていた時と比べ、教職員の負担は大きく軽減された。

教職員全体を対象として、平成30年3月には情報セキュリティセミナーを、令和3年9月にはサイバーセキュリティセミナーを実施した。また、情報関係の教員やICTの知識をもつ職員が、随時教職員からのICT関係の相談を受け、個別に利活用支援を行っている。こうした活動を通じて、個々の教職員のコンピュータ利用技術の向上を図っている。

[区分 基準Ⅱ-B-2 学習成果の獲得に向けて学習支援を組織的に行っている。]

※当該区分に係る自己点検・評価のための観点

- (1) 入学手続者に対し入学までに授業や学生生活についての情報を提供している。
- (2) 入学者に対し学習、学生生活のためのオリエンテーション等を行っている。

- (3) 学習の動機付けに焦点を合わせた学習の方法や科目の選択のためのガイダンス等を行っている。
- (4) 学生便覧等、学習支援のための印刷物(ウェブサイトを含む)を発行している。
- (5) 基礎学力が不足する学生に対し補習授業等を行っている。
- (6) 学習上の悩みなどの相談にのり、適切な指導助言を行う体制を整備している。
- (7) 通信による教育を行う学科・専攻課程の場合には、添削等による指導の学習支援の体制を整備している。
- (8) 進度の速い学生や優秀な学生に対する学習上の配慮や学習支援を行っている。
- (9) 留学生の受入れ及び留学生の派遣(長期・短期)を行っている。
- (10) 学習成果の獲得状況を示す量的・質的データに基づき学習支援方を点検している。

<区分 基準Ⅱ-B-2の現状>

入学手続者に対して、2~3月に入学前教育の内容やオリエンテーションの予定などの情報を郵送(備付-42, 43)し、授業や学生生活を始めるために必要な情報を提供している。(備付-45, 46)

入学者に対して、授業開始前にオリエンテーションを実施し、学事日程の説明や履修指導を含めた教務関連事項、奨学金、大学から学生への連絡方法、学内規則など学生生活関連事項について、学生必携など必要資料を使用して説明、指導を行っている。保育学科は入学式前にオリエンテーションを行い授業や学生生活についての情報を提供している。現代コミュニケーション学科はユニット式カリキュラムの仕組みや履修方法、中学校2種免許状(英語)や資格・検定、留学プログラム、インターンシップなど、学科独自の取組について資料を基に丁寧な説明を行っている。

また本学では、学期ごとに両学科の成績優秀者数名に対して奨学金を授与することで、優秀な学生への動機づけを図っているが、これについてオリエンテーション等の機会に説明することも、入学者に対して、学習への動機付けの面で重要な支援となっている。

学習成果の獲得に向けた動機づけに基づく学習方法や科目選択のガイダンスは、上述のオリエンテーションにおいても当然行われるが、その他にも保育学科では、1年次前期の「キャリアデザインⅠ」のはじめの授業で、科目選択については2年次授業開始前のオリエンテーションで、学習成果獲得の意義等について説明しているほか、2年次の科目である「保育・教職実践演習」で使用することが義務づけられている「教職履修カルテ」(提出-10)を入学時から配布し、随時記入させ、指導に活かす体制をとっている。各学期のはじめに、「保育者の資質能力に関する自己評価シート」のページに、指標ごとに自己評価をさせたいうで、その学期に達成すべき目標と目標達成のために自らに課す具体的な課題を記入させ、次の学期でその目標の達成度を自己評価する仕組みである。カルテの評価指標は、保育学科で達成すべき学習成果である。このカルテを基にして、担任は各学生に対して助言・指導を行う。また、実習に参加要件を設けるなど、しっかりと学習しないと保育・幼児教育の分野への就職につながる資格・免許の取得ができなくなる可能性がある教育体制となっており、それが学習への一定の

動機付けにもなっている。現代コミュニケーション学科でも、教育課程表、カリキュラム・マップ、ユニット式カリキュラムをもとに全体及びゼミごとに個人時間割の作成を行わせ、必要に応じて「キャリアプランニングⅠ」の第1回目で確認及び指導を行っている。なお、令和2年度より新型コロナウイルス感染症感染拡大防止のため、保育学科では対策を講じながら短縮して（1時間30分）実施し、現代コミュニケーション学科でPDF資料をGoogle Classroomに作成し、個々の質問にそれぞれ対応する形式でオリエンテーションを実施した。

学習成果の獲得に向けて、卒業認定・学位授与及び教育課程編成・実施の方針、教育課程表、免許状・資格取得に関する事項、カリキュラム・マップなどを印刷した『学生必携』（提出-1）を発行し、入学時に学生に配布している。この冊子には、建学の精神、学習・科目履修に関する基本的な情報、学生生活上の周知事項・諸注意事項、各種手続きの案内、諸規定、学務システム(Active Academy)のマニュアル（備付-47）などが掲載されている。これらは、シラバス（提出-23）とともにウェブサイトからも閲覧できるようにしている。

基礎学力が不足する学生に対して、保育学科では、入学時に行う学力テスト（備付-18）の成績下位の学生への補習を行っている。補習は15コマで、国語、マナー、表現の教員が担当している。すべての学習の基本となる読解力の形成に主眼を置き、さらに文章力がつき、豊かな表現ができるような学習を行っている。さらに、保育者にはコミュニケーション能力が求められることから、挨拶や会話のマナーについても学べるような時間を用意した。現代コミュニケーション学科ではキャリアプランニングⅠにおいて一般常識テスト（備付-31）やSPI対策（備付-32）、時事問題課題を行い、基礎学力の確認や指導を行っている。一般常識テストは得点が低い学生に追加課題を実施することで、時事問題課題は毎週提示されるテーマに対してまとめた内容や自分の意見に対してゼミ担任が添削をすることで、学生のレベルに応じた指導を行っている。

学生の学習上の悩みなどの相談に関しては、保育学科では1～2学年持ち上がりのクラスを設定し、担任教員を中心に相談にのり、適切な指導助言を行っている。現代コミュニケーション学科では、学生を1年次より約10名の少人数ゼミに振り分け、各ゼミ担任教員が学習上の悩みなどの相談にのり、適切な指導助言を行っている。また現代コミュニケーション学科では「基礎研究（1年後期）」「卒業研究Ⅰ・Ⅱ（2年前・後期）」において学生が担当教員を選択できる仕組みを取り入れ、個々の学生に応じた相談体制を整備している。また、専任教員が週2コマ、非常勤講師は担当授業の前後にオフィスアワーを設定し、授業内の質問など学習上の悩みが相談できる時間を確保している。

学習進度の速い学生や優秀な学生に対して、GPAをもとに単位上限の緩和を行っている。保育学科では、直前学期のGPAが3.2以上の学生は60単位まで、同じく3.0以上3.2未満の学生は58単位まで履修登録できるようにしている。現代コミュニケーション学科では直前学期のGPAが3.0以上の場合はプラス5単位まで、2.5以上3.0未満の場合はプラス3単位まで履修を可能としている。こうして、学習成果の獲得へのモチベーションを高め、学生が自らステップアップを図れるように、配慮や支援を行っている。（提出-1 p.15）

留学生の受入れについては、特別選抜入試の中に外国人留学生選抜があり、その体制を整えている（備付-61）。現代コミュニケーション学科では、令和2年度の受験者は1名（翌年度4月入学）であった（備付-60）。令和3年度の受験者は0名であった。

留学生の派遣について、現代コミュニケーション学科では10週間または5週間のアメリカ留学（カリフォルニア大学アーバイン校）、フィリピン英語合宿（QQEnglish）、ハワイ・ホスピタリティ研修（ホノルル）、日韓交流英語キャンプ（パジュ英語村）といった複数の留学プログラムを準備し、希望学生が英語力や異文化コミュニケーション能力を獲得できるようにしている（備付-59）。また、対象学生に大学より補助金を出すことでその経済的負担を減らし、その機会の拡充に努めている。令和3年度は新型コロナウイルス感染症感染拡大の影響により、外務省より出された海外渡航制限により各留学を実施することができなかつたため、その代わりとしてオンライン海外研修（Green International Technological College）を実施した。のべ4名の学生が参加し、英語力向上や異文化理解に基づくコミュニケーション能力の獲得につながつたため、新型コロナウイルス感染症感染拡大状況にかかわらず、令和4年度以降も実施を計画している。

学習成果の獲得状況の量的・質的データに基づいて、各ゼミ担任による面談及び履修指導を実施している（備付-55, 56）。保育学科では、GPAが1年次のGPAの値が一定の基準に満たない学生を対象に特別指導を行っている。この指導により、2年次はGPAが向上したことを確認している。現代コミュニケーション学科では1年次のGPAが1.5以上を進級判定の目安とし、それ未満の場合にはゼミ担任が面談及び2年次履修登録の個別指導を実施して進級させるとともに、直前半期のGPAが1.5未満の場合にもゼミ担任が面談・相談を行い、履修登録科目を決定させることとし、学習支援方策の点検を行っている。

[区分 基準Ⅱ-B-3 学習成果の獲得に向けて学生の生活支援を組織的に行っている。]

※当該区分に係る自己点検・評価のための観点

- (1) 学生の生活支援のための教職員の組織（学生指導、厚生補導等）を整備している。
- (2) クラブ活動、学園行事、学友会など、学生が主体的に参画する活動が行われるよう支援体制を整えている。
- (3) 学生食堂、売店の設置等、学生のキャンパス・アメニティに配慮している。
- (4) 宿舎が必要な学生に支援（学生寮、宿舎のあっせん等）を行っている。
- (5) 通学のための便宜（通学バスの運行、駐輪場・駐車場の設置等）を図っている。
- (6) 奨学金等、学生への経済的支援のための制度を設けている。
- (7) 学生の健康管理、メンタルヘルスケアやカウンセリングの体制を整えている。
- (8) 学生生活に関して学生の意見や要望の聴取に努めている。
- (9) 留学生が在籍する場合、留学生の学習（日本語教育等）及び生活を支援する体制を整えている。

- (10) 社会人学生が在籍する場合、社会人学生の学習を支援する体制を整えている。
- (11) 障がい者の受入れのための施設を整備するなど、障がい者への支援体制を整えている。
- (12) 長期履修生を受入れる体制を整えている。
- (13) 学生の社会的活動（地域活動、地域貢献、ボランティア活動等）に対して積極的に評価している。

<区分 基準Ⅱ-B-3の現状>

学生の生活支援のための教職員の組織を整備している。具体的な学生支援方法としては、ゼミ担任制を採用し、学生個々の修学・生活支援等についてきめ細かく指導する体制を敷いている。また、学生生活全般を支援する教職員の組織として、「学生支援委員会」を設置し（規定集-47）、以下に述べるような様々な指導についての包括的な検討を行っている。学生生活の支援に関し、事務局組織の概要や諸手続等を各課窓口で行っている。キャリアサポート室では就職・進学のための支援を行っており、随時進路相談を受け付けている。

飛翔会、後援会、桔梗会など、学生が主体的に参画する活動が行われるよう、支援体制が整備されている。クラブ活動、学園行事、学生会など、学生の主体的活動への支援体制の整備に関しては、学生会本部役員会を中心とし、主たる行事ごとに委員会が設けられ、学生が主体となって各種行事を行えるように組織化しており、これを学生支援委員会がサポートしている。

学生食堂、売店、学生のキャンパス・アメニティへの配慮を行っている。学生食堂については、令和2年9月に第二食堂を新設し、第一食堂の239席に加え、新たに292席を増設した、以降多くの学生が利用している。また、同年度より運営委託業者を変更しメニューや価格の見直しを図り、様々なメニューをそろえると共に、安価に食事を提供している。令和2年度に引き続きコロナ対策として、全てのメニューをテイクアウト方式で継続している。フロアの座席は席数を間引いて利用人数を制限した。また、アルバイト等の収入減を支援するため、全学生に食事券(1,500円分)を無料配布した。

ラウンジ内に売店として営業しているコンビニエンスストアについては、麺類やパン類、菓子、飲料など品揃えを充実させ、学生の便に供している。学内では至る所に樹木を植え、また、屋外テラスや洋風ガゼボを適宜配置するなど、学生に憩いの場を提供している。また、ゼミやクラブ活動の単位の利用の多いバーベキュースペースを1箇所設置しているが、コロナ対策として使用を休止した。

学生へのサポートとして学生用ロッカーの貸与を例年行っているが、令和3年度はコロナ対策として学生用ロッカー貸与は休止した。

下宿を必要としている学生に対しては、信頼できる業者と提携し安価で比較的大学に近い地域にあるアパート等を斡旋している。令和3年度は希望学生にアパートに関する資料を18件送付した。また、一人暮らし学生の孤独・不安の軽減や危険の回避等に役立てるため、「一人暮らし学生のための交流会」を実施しているが、令和3年度はコロナ対策として「一人暮らし応援プロジェクト」に変更し、生活支援物資を配布した。

通学のための便宜に関しては、電車で通学する学生のため、「高崎駅」、「新前橋駅」と大学間のスクールバスを授業開始・終了の時間に合わせ無料で運行し、学生の通学の便に供している。自動車通学の学生のためには、約 450 台分の駐車場とバイク・自転車の駐輪場を備えている。令和 3 年度は、コロナ対策として、乗車定員の約半数程度の利用に変更すると共に過

密乗車が予想される早朝便については、高崎・新前橋便ともに バスの台数を 2 台体制に増便し対応を行った。

奨学金等、学生への経済的支援のための制度としては、経済的困難をかかえた学生のため、日本学生支援機構奨学金の取り扱いや、修学支援のための授業料減免制度、一定の条件を満たす者への本学独自の奨学金支給制度などの支援を行っている。令和 3 年度は、家計急変した学生 2 名に対して支援を行った。また、学業成績優秀者 21 名に表彰や奨学金を支給し、国の行う学びの継続のための緊急給付金についても募集・選考を行い 17 名を推薦した。

学生の健康管理の体制としては、保健室がこれを担当し、ケースに応じて学生支援委員会の構成員、学生相談室、学生支援課員、大学医との連携などを通して適切な健康管理に努めている。定期健康診断を毎年 4 月に実施し、大学医との連携などを通して適切な健康管理に努めている。

メンタルヘルスケアやカウンセリングの体制に関しては、専門カウンセラーを配置してメンタルヘルスに関する学生の心の悩み、精神的な問題を抱える学生の問題解決に必要な支援を行っている。令和 2 年度後期から、コロナ対策として相談方法に対面、電話のほか遠隔相談を加え遠隔授業にも対応できるよう相談環境の充実を図り、令和 3 年度も継続した。令和 3 年度に学生相談室に相談にきた学生は 4 名であった。

学生生活に関する学生の意見や要望の聴取という面では、学生生活に関する学生の意見や要望を的確に聴取するため、「意見箱」を設置し、学生がいつでも意見・要望を発信できる体制を取っており、また、年度末には全学生に対して「学生満足度アンケート」（備付-36~39）を実施するなど、学生の意見・要望の把握に努め、改善に役立てている。

留学生は、1 名が在籍している（備付-60, 61）。留学生の学修及び生活の支援については、日本語における日常会話も問題はなく、このための特別な支援は行っていない。尚、留学生がいつでも個別相談に対応できるように、窓口での相談体制は整えている。

社会人学生（備付-58）の学習及び生活支援については、他の学生と同様に個々の学生の実情に応じたきめ細やかな支援を行っている。社会人学生は概して学習意欲や目的意識も高く、学科やクラブ活動内でリーダーとなることが多いのが現状である。

障害者の修学支援のための教職員組織としては、平成 29 年度に作成された「障害学生修学支援専門委員会規則」にのっとり、平成 30 年度より「障害学生修学支援専門委員会」を設置し、「障害学生修学支援実施要項」を策定し、これに基づいて障害学生の修学支援活動を行っている（備付-48）。その一環として、障害学生の合理的配慮について、本学の状況に見合った事例集を作成し、学務システムの共有フォルダに入れて、全教職員が随時閲覧できるようにしている。具体的には、聴覚障害や発達障害を持つ学生に上記委員会が対応し、相談に乗り助言をするとともに、本人が希望する場合に

は関係教職員宛に配慮願いの文書を配付した。

長期履修生に関しては、平成15年度から受け入れ体制を整えており、令和元年度の後期から1年生の1名が残りの在学期間6か月を12か月、また、令和3年度の前期から2年生の1名が残りの在学期間12か月を24か月の履修計画を立て長期履修した。

学生の地域活動、地域貢献、ボランティア活動などの社会的活動への取り組みを、各学科は積極的に評価している。

保育学科においては1年次前期の「保育者基礎演習Ⅰ」の授業で社会的活動の重要性を理解させ、ゼミ単位で学内でのボランティア活動を実施している。また、入学後早期に社会的活動を経験させるために、原則として全員がボランティアに行くよう指導している。1年次の夏期休暇や土日などに、幼稚園、保育所、福祉施設、地域の子ども支援活動などのいずれかへ、1年次後期の「キャリアデザインⅡ」においては、これに関する学生各自のレポートを発表させ、成績評価の材料としている。ただし令和2年度は、コロナ禍により外部施設でのボランティア活動は自粛とした。

現代コミュニケーション学科においては、入学時より2年間連続する必修科目「キャリアプランニングⅠ～Ⅳ」の授業において、就労観の醸成や就職活動の準備と並んで、働いて社会に貢献することの意義を深く考えさせる指導を展開している。また、社会における実体験が社会人基礎力を高める効果があるとの考え方から、地域企業で職業体験を行う選択科目「インターンシップ」（備付-6）を積極的に推奨し、事前事後指導と合わせて意識を高めている。インターンシップへの参加学生数は例年40名程度である。令和3年度はコロナ禍のため受け入れ先が限定され、9事業所で延べ20名となった。

[区分 基準Ⅱ-B-4 進路支援を行っている。]

※当該区分に係る自己点検・評価のための観点

- (1) 就職支援のための教職員の組織を整備し、活動している。
- (2) 就職支援のための施設を整備し、学生の就職支援を行っている。
- (3) 就職のための資格取得、就職試験対策等の支援を行っている。
- (4) 学科・専攻課程ごとに卒業時の就職状況を分析・検討し、その結果を学生の就職支援に活用している。
- (5) 進学、留学に対する支援を行っている。

<区分 基準Ⅱ-B-4 の現状>

学生の進路支援を行う教職員の組織としては、教職・キャリアセンターを組織している。センターは教職支援室とキャリア支援室の二つの組織で構成されており、事務局は教務課及び学生支援課が担当している。

キャリア支援室では、資格取得のための特別講座の企画や企業インターンシップの支援などを行い、両学科の学生の進路支援を行っている。

主として一般企業への就職に関しては、キャリア支援室が中心となり、キャリアサポート室において、常駐のキャリアカウンセラー2名（専任）と学生支援課員が具体的

な就職活動の指導や就職情報の提供進路相談をはじめとして、学生の履歴書やエントリーシートの作成指導、面接試験対策指導など、学生一人一人に対してきめ細かな進路相談や指導を行っている。

キャリアカウンセラーは民間企業を想定した進路相談をはじめとして、学生の履歴書やエントリーシートの作成・添削指導、論作文の作成・添削指導、面接試験対策指導など、学生一人一人に対してきめ細かな進路相談や指導を行っている。

キャリアサポート室および周辺には、企業説明会等の就職関係の資料や求人リストと編入学先リストを掲示板に設置し、室内には、卒業生内定報告書ファイル、企業・医療機関・福祉施設・保育・公務員の求人票ファイルから、編入学資料、就職試験対策の教本やパソコンの利用が常時可能になっている。また、就職内定者が作成した卒業生内定届ファイルは、筆記試験の種別・面接で聞かれた内容などが記載されており、貴重な情報源として活用されている。平成 30 年度は電子化を図り、さらに情報検索しやすい環境の整備を整えた。また、令和 2 年度からは Google Classroom を活用し、求人票や企業説明会案内などをインターネットから閲覧できるようにし、学生の就職活動がスムーズに行えるように整備した。

保育・幼児教育系及び福祉施設への就職に関しては、教員組織としての教職・キャリアセンターと、事務組織としての学生支援課において就職支援を行っている。同センターでは、保育系就職については教職支援室短大部門、その他の進路支援についてはキャリア支援室が担当している。さらには、職業教育を目的としている学科として学科全体で就職支援に当たるべく、原則的にほとんどの学科専任教員が 2 年生の担任をもち、教員 1 名あたり 10～16 名の学生を担当している。就職のみならず学生生活等の相談に乗り、履歴書添削や採用試験に関する指導も行っている。さらに、2 年次科目として「キャリアデザインⅢ」を平成 31 年度入学生から配当した。平成 30 年度は試行的に学科独自講座としてこれを 2 年次生に開講し、就職支援に係る情報提供や指導を行ってきた。教職支援室は、こうした学科全体での取組を支援するため、指導事項や就職に関する情報提供や助言を行っている。また、民間資格である「認定ベビーシッター」の資格を得られるように「在宅保育論」の授業を選択科目として配置している。さらに令和 2 年度入学生から、授業科目「絵本学」を開設し、(独法) 国立青少年教育振興機構が創設し平成 31 年 4 月にスタートさせた「認定絵本土」の称号を得ることを可能にした。同称号は、同機構が平成 26 年度に創設した「絵本専門士」の取得にもつながる主として学生向けの称号で、卒業生による取得と絵本に精通した保育者養成が将来的に期待される。さらには、令和 3 年度入学生から、児童厚生 2 級指導員、おもちゃインストラクター、子ども身体運動発達指導士の資格取得が可能となる教育課程の改訂を行った。求人に関する情報は、事務局が窓口となり、求人票は PDF 化され、学務ポータルを通じて、学生がいつでも閲覧することが可能となっている。また、就職説明会等に関する情報は Google classroom を通じて学生に周知を行っている。就職状況については、学科として年 3 回程度の就職状況調査を実施し、学生の進路に対する活動状況を適宜確認している。内定が得られた場合は、内定報告書を提出させており、できる限りリアルタイムでの情報収集を行っている。保育学科の令和 3 年度卒業生の就

職状況は、就職希望者 175 名に対し 175 名の就職が決定し、進学希望者 3 名の進学先も決定し、進路決定率は 100%であった（備付-23, 24）。

現代コミュニケーション学科では、入学直後からキャリアサポート室の積極的活用を奨励し、学生各自が就職に対する意識を高く保ち、就職先に関して視野を拡げ、理解を深め、そのうえで自らの適性を正しく見定めるよう指導している。学生のキャリア形成のために、「キャリアプランニングⅠ～Ⅳ」の授業を入学時より必修科目として設け、2年間を通して、学生の自己分析の理解や企業の業界・業種分析、面接・就職試験対策等を実施し、学生の就活力の涵養に努めている。これらの授業には、学科の全教員が関与し、一般常識試験対策（備付-31）、SPI 対策（備付-32）、面接試験対策、小論文対策などの就職指導を実施している。就職に関するその他の取り組みとしては、外部の企業から講師を招き、社会人に必要な資質・能力の育成を目的に、社会人になるための心構えや準備、マナーなどに関する講演を実施し、学内の教員で不足している客観的な視点からのアドバイスを受けている。

また現代コミュニケーション学科では、就職力や就職率の向上、また就職先とのミスマッチをなくして卒業後の離職を少なくすることを目的として、実際の業務現場で社会人としての実践力を養う「インターンシップ」（5日間から2週間程度）を、カリキュラムの中に位置づけている。各学生の興味・関心に応じた幅広い企業等と提携しており、これまで、磯部ガーデン、プリンスホテル、などの観光関連企業、メモリード、株式会社スワンなどの冠婚葬祭関連、グンゼスポーツ、ソネットなどのスポーツ施設、黒沢病院、前橋赤十字病院での医療事務関係、地方自治体（高崎市役所）、高崎観光協会などを、受け入れ先として確保している。その結果、学生の幅広いニーズにも対応できたとともに、対外的にも本学運営への協力体制を広げることができた（備付-6, 27）。

インターンシップ参加者に対して行ったアンケートを分析すると、大学の教室では学ぶことのできない実社会の現場体験が、学生の心に強く残ることがわかる。企業の指揮命令系統に組み込まれ、顧客対応に向けた緊張感や臨場感が、社会人としての意識向上につながっていることが、アンケート分析結果からも明確である。学生がこれらの実体験を、就職活動を行う際の自己分析に反映させることができるよう、参加後のフォローアップにおいて指導を実施している。

さらに現代コミュニケーション学科では、1年次の2月に1泊2日で就職セミナーを実施している（備付-28）。これは就職活動にかかわる内容をすべて網羅したプログラムで構成され、複数企業から講師を招聘し、業種・職種内容をふまえた企業説明や、面接訓練を繰り返す実践的な研修となっている。1日目は一人3回の個人面接とSPI模擬試験、グループワークをローテーションで行い、夕食は社会に出てから役立つテーブルマナー講習、夜には作文の課題を義務づけている。2日目には就職希望の高い分野であるサービス業2企業（旅行会社、ホテル）から合計5名の現役のスタッフを招き、実践的な就職模擬面接を実施している。

また、これとは別に、企業説明会及び業界勉強会を行っている。令和2年度は4日間、令和3年度は1日実施し、学生の就職活動への動機づけの強化に努めた。この学内企業説明会がきっかけとなり、早々に内定を獲得したケースも発生した。

就職セミナー及び校内企業説明会は、近年の就職活動解禁時期である 3 月の直前に実施したが、これは学生にとって極めて効果的なタイミングだと考えている。本番を想定したシミュレーションと意識向上の両方のメリットがあるため、今後も継続的に企画してく予定である。またこれとは別に、外部で開催している合同企業説明会やハローワークとの共催による本学を含む高崎市内の 3 短大合同企業説明会にも参加奨励を促し、積極的に学生支援を行っている。

就職活動期間中の就職状況は、期首から学科会議で報告され、教員全員が学生の状況を共有し、個人に合った個別指導を行っている。また、学生の活動状況によって、年間に計画した指導内容を随時変更することもあり、臨機応変に対応している。

現代コミュニケーション学科では、以上のような支援と学生が各コースで取得した資格や検定試験結果が奏効して、現在の厳しい就職環境においても、自動車販売業、製造業、卸小売業、金融保険業、サービス業、医療・福祉など多業種に渡って例年高い就職率を保っており、令和 3 年度の進路内定率も 100%であった（備付-23, 24）。

また、図書館においても学生の進路支援として、「就職・進学コーナー」を設け、就職関連書籍を整備した。近年実施する企業が増加傾向にある SPI などの筆記試験やウェブ試験対策用の問題集も充実させ、学生の利用頻度も高まっている。

留学については、現代コミュニケーション学科ではカリフォルニア大学アーバイン校生涯教育部エクステンション（UC Irvine Continuing Education Division, Extension）との協定に基づき、実践的な英語コミュニケーション能力を涵養する「10 週間留学（10 Week Intensive ESL）」と「4 週間留学（Conversation and Culture）」の 2 つのプログラムの参加機会を提供している（備付-59）。10 月開始の「10 週間留学」については 6 月下旬から、2 月開始の「4 週間留学」については 10 月下旬から、参加希望者を対象とした留学準備オリエンテーションを週 1 回程度の頻度で実施し、英語修得のみならず現地文化にスムーズに適応できるよう異文化理解教育を行い、グローバルな価値観を身につけた人材の育成を企図している。また、「4 週間留学」については、保育学科の学生も対象としている。毎年、本学専任教員がどちらかのプログラムの導入期間に引率・指導することによって、現地受け入れ校との関係の維持強化と最新の現地状況の認識に努めている。参加学生の費用は、令和元年度の例では、「10 週間留学」では約 130 万円、「4 週間留学」では約 82 万円であった。学生の経済的負担を軽減する対策として、ぐんま赤尾奨学財団等の派遣奨学金への応募を積極的に促しており、令和元年度に関しては学内選抜 3 名のうち採用者は 3 名であった。それぞれのプログラム参加者には、出発前と帰国後に TOEIC-IP の受験を課し英語習熟度の確認を行っている。

令和 2～3 年度は新型コロナウイルス感染の影響で学生を派遣することはできなかったが、それ以前の 4 年間の派遣学生数は、次の通りであった。

年 度	10 週間留学	4 週間留学
令和元年度	6 名	3 名

平成 30 年度	2 名	4 名
平成 29 年度	4 名	9 名
平成 28 年度	4 名	2 名

また現代コミュニケーション学科では、令和 2 年度に、新たに韓国の学生との共同プロジェクトを通じて英語を学ぶプログラムを準備し、学生の幅広いニーズに応えるべく制度を拡充した。しかし、新型コロナウイルス感染症感染拡大によって海外への渡航が困難となったため、各種プログラムを中止せざるを得なかった。そこで、フィリピンの語学学校が実施するオンライン留学プログラムを実施し、グローバルリーダーコース（1950 分）は 2 名、スタンダードコース（1550 分）は 2 名が参加した。当面は海外への渡航が難しい状況ではあるが、今後のグローバル化に伴う英会話能力や異文化コミュニケーションの必要性をふまえ、日本で参加することができる新たなオンラインプログラムの実施も検討し、社会や学生のニーズに応じていく予定である。

今後も英語系教員による事前事後のフォローアップを通して、持続的な英語能力向上を目指す留学プログラムを実施していきたい。

卒業後に 4 年制大学への編入学や他分野の専門学校等への進学を志望する学生に対する支援としては、キャリアサポート課が両学科の当該学生への窓口となり、過去に編入学や進学を果たした学生が筆記試験・面接の内容や後輩へのアドバイス等を記した資料や、その他関係資料を提供している。また、「小論文対策講座」や「編入学受験英語」などの課外講座を開き、受講を促す一方、専任教員による志望校の絞り込み、小論文対策、面接試験対策指導をきめ細かく実施している。長期休業期には外部の編入学専門予備校による志望大学に合わせた対策セミナーを開催している。

また特に現代コミュニケーション学科では、小論文作成に必要な論理的な思考や表現を修得させるために、令和 2 年度に選択必修科目として「論理的表現法」を開設した。同学科の「キャリアプランニングⅢ・Ⅳ」においても、編入学・進学を希望する学生に対する筆記試験と小論文対策、志望理由書の添削指導、面接試験対策指導を行い、個別に個人模擬面接を実施している。

これまで、高崎経済大学をはじめ、有力大学の推薦枠を確保し、実績をあげてきた。合格した学生には後輩のための資料作成を依頼するなど、資料の蓄積による支援体制強化に努めている。

<テーマ 基準Ⅱ-B 学生支援の課題>

〔Ⅱ-B-1 に関する課題〕

「学生による授業改善のためのアンケート」をウェブツール (Active Academy) で実施したことについては、結果を効率的に整理できるという利点があるため、今後も引き続き実施を検討するが、その一方で、例年と比較して回収率の低下がみられたため、授業時間内で回答させるなどの工夫が必要である。

図書館に関しては、学生の読書習慣の形成が課題となっており、平成 31 年 3 月にリニューアル版を発行したブックリスト『学生の時に読みたい 100 冊の本』（備付-19）を活用して、読書推進キャンペーンを行うなど、学生の読書意欲を高める工夫をしており、これを続けていく必要がある。電子資料の利用に関しては、契約データベースや国立国会図書館の「デジタル化資料送信サービス」や「歴史的音源」などのオンライン情報源については、ガイダンスなどで積極的に学生に紹介し、さらなる活用促進を図りたい。選書に関しては、学生を同行しての「選書ツアー」を継続して行い、魅力ある蔵書の構築を図り、図書館の利用促進につなげたい。また、教員と協働しての絵本を活用したイベント等、図書館に足を運んでもらうための試みを積極的に実践していきたい。

コンピュータ関係では、主に自習向けに開放している PC 教室の利用は、学期末に近づくにつれて利用者数が増加し、自習用 PC が不足がちとなり、事務職員による調整や、他 PC 教室を臨時で開放するなどにより対応をしているが、抜本的な見直しが必要となっている。また、現状ではコンピュータ利用について各教員からの相談を受けている教職員が少なく、種々の対応が遅れることがある。必要な時に必要なフォローができるよう、IT に詳しい教職員の育成が必要である。また、引き続き教職員への情報リテラシーの研修を実施していく必要がある。

〔Ⅱ-B-2 に関する課題〕

GPA を進級ないし卒業の判断基準としていかにして適切に活用できるかという点の検討がなされている。

「授業改善のための学生アンケート」に関しては、質問項目である「授業に意欲的に取り組んだ」「授業態度」「授業内容の理解」について、概ね 5 点満点中の 4.0 以上という高得点ではあるが、標準偏差を確認するとばらつきがある授業科目もあり、各担当教員が工夫して学習成果の獲得状況の把握ができるような手法を検討する必要がある指摘されていた。また、各教員が同アンケートの「事前学習時間」「事後学習時間」の回答結果に着目して授業内容の理解のために具体的な方策を立て実施することも重要である。また、成果を明らかにし、その手法を教員間で共有できるような研修会等を開催することも必要である。

また、このアンケート以外に学習成果の獲得状況を把握する手法については、今後も引き続き各授業担当教員が工夫を凝らし、FD 研修会等によって共有していく必要がある。

〔Ⅱ-B-3 に関する課題〕

ここ数年来の課題としては、学生会活動やクラブ活動の活性化が挙げられる。また、経済的事情によりアルバイトに時間を取られて、学生会活動やクラブ活動への参加に消極的な学生が目立っている。こうした学生に適切な対応をして参加を促進することが課題である。

学生相談に関しては、心理的な問題を抱えた学生に対する援助に関して、非常勤カウンセラーによる月 2 回の相談日を設け、メンタルヘルスの援助を行っている。が、相談室についての周知や開室日数・曜日設定などにおいて課題もあるが、登学学生数の多い第 1 火曜日および第 3 木曜日を中心に開室することで、学生がより利用しやすい環境整備の対応を行っている。

学生相談に関しては、心理的な問題を抱えた学生に対する援助に関して、非常勤カウンセラーによる月 2 回の相談日を設け、メンタルヘルスの援助を行っているが、相談室についての周知が不十分であるという点、また相談日についての開室日数や曜日設定において、学生がより利用しやすい環境整備の対応などが課題として挙げられる。

障害者の修学支援における課題としては、受験生に対して障害に対する本学の対応についての周知が不十分であるという点があった。そこで、学生募集要項に障害等により特別な配慮が必要な場合は相談の申し出をするように記載するようにした。その記載内容が十分かどうか、今後も検討していきたい。また障害及びインクルーシブな学校や社会について、合理的配慮についての理解を学内全体にさらに広くはかっていくことが課題である。「未だ障害学生修学支援専門委員にだけで留めておいてほしい。他の教職員には知られたくない。」という学生も、相談に来た学生の約半数にみられる。学生が自分の障害について教職員に伝えることに委縮することの無いような、教職員集団となるべく、障害について及び合理的配慮についての理解を学内全体に広くはかっていくことが課題である。施設のバリアフリー化の推進も課題である。

〔Ⅱ-B-4 に関する課題〕

保育学科において、教員総掛かりでの支援により、ひとりひとりに目が行き届きやすくなる一方で、教員間での指導事項や意思の統一に支障が生じることがある。また、幼稚園教諭免許や保育士資格以外の資格の取得支援について、これらの資格免許プラスアルファとなる資格や保育系への就職を断念した学生にとって有用な資格などの取得について、認定絵本土をこれに加えることとしたが、さらなる取得資格を学科として用意することも検討課題である。

現代コミュニケーション学科においては、民間就職試験の形態として、オンライン化が一層進むと想定される。したがって、この状況に対応できるような支援体制を更に強固に構築していく必要がある。オンライン面接対策や、ウェブによる企業研究の方法等についても、ポイント指導ができる設備や支援体制を整えたい。

<テーマ 基準Ⅱ-B 学生支援の特記事項>

該当なし

<基準Ⅱ 教育課程と学生支援の改善状況・改善計画>

(a) 前回の認証（第三者）評価を受けた際に自己点検・評価報告書に記述した行動計画の実施状況

前回の認証（第三者）評価を受けた際に自己点検・評価報告書（令和3年6月発行）に記述した改善計画は、次のようなものであった。

- ①学習成果のアセスメントに関しては、今後もFD・SD専門委員会を中心に、アセスメントの手法を教員間で共有するための研修会等を開催する。コロナ禍において「学生による授業改善のためのアンケート」をウェブツール(Active Academy)で実施したところ、集計が効率的に行えるという利点を確認されたため、今後も引き続いての実施を検討するが、その一方でデメリットとして回収率の低下がみられたので、設問内容の工夫や授業時間内で回答させるなどの対策を講ずる。
- ②成績評価に関しては、最上の評価である「S」評価や、不合格を意味する「D」評価の偏在の問題はかなり改善されてきたが、引き続き、公平かつ合理的な成績評価の実現に向けた改善を行う。
- ③シラバスに関しては、今後も、科目間で情報量の濃淡をなくし、かつ学生から見てより分かりやすく具体的な記載内容になるよう、教務委員によるチェックを続け、改善を進める。
- ④短期大学における実践的な人材育成の基礎ともなる教養教育に関しては、今後も社会の変化やニーズに対応する見直しを行い、改善に取り組む。令和3年度からは、今後のデジタル社会やAI時代においてデータを用いた新たな科学的、統計的視点から有益な知見や便益を得るデータサイエンスが重要になるという見地から、両学科共通基礎科目「統計学」を開講する。
- ⑤教育課程の改善と3つのポリシーの見直しは、社会や学生のニーズをふまえて、今後も継続して行う。学習成果とディプロマ・ポリシーの相関を明示的にしたカリキュラム・マップは、学外者でもウェブサイトから容易に検索できるように工夫し、在学生にはオリエンテーション等で説明して継続的に確認するよう周知しているが、在学中に頻繁に再確認する機会を増やすよう工夫する。
- ⑥学生の就職等の進路のサポートに関しては、保育学科においては、平成28年度から幼稚園教諭免許更新講習受講者に対して行っているアンケート調査（育英短期大学幼児教育研究所紀要第15号、第16号、第17号、第18号）から、現場の実態と求められている研修内容が明らかになりつつある。この点ではさらに「実習・就職懇談会」が、保育・幼児教育及び施設の現場に求められる人材像の把握や本学の考え方の周知に大いに役立っているため、今後も、新型コロナウイルス感染症対策との兼ね合いを常に考慮しつつも、引き続きつき発展させる。また、幼稚園教諭免許や保育士資格以外の資格の取得支援については、これらの免許・資格へのプラスアルファとなる資格として、あるいはまた保育系への就職を

断念した学生にとって有用な資格として、認定絵本士、児童厚生 2 級指導員、おもちゃインストラクター、子ども身体運動発達指導士を取得可能にした。今後はさらに個々の学生の得意分野を活かすため、児童厚生 2 級指導員、おもちゃインストラクター、子ども身体運動発達指導士の資格取得が可能となるよう、教育課程の改訂を行う。

一方、現代コミュニケーション学科においては、今後一層進むと想定されるオンラインでの就職活動・就職試験に対応できるような支援体制を構築するため、オンライン面接対策や、ウェブによる企業研究の方法等についてポイント指導ができる設備や支援体制を整える。また、短期大学で習得できる知識・技量を用いて各種検定試験に挑戦することが、現代コミュニケーション学科の学習成果の達成を後押しすることになるので、そうした面での指導体制を維持し、また学生各自の能力や長所がいかにかに就業後の業務に役立つのか、その職場の企業活動に貢献できるのかを自覚させる指導によって、資格取得や勉学全般への学生の意欲を高める。

現代コミュニケーション学科のキャリア支援に関しては、行政やハローワーク、他大学、企業と連携協力し、本学独自の企業研究セミナーや企業説明会の開催、インターンシップの充実などにより、学生と就職先とのマッチングを効果的に展開し、就職率の向上を目指す。教育課程に「インターンシップ」を配置し、企業社員と同様の職務を経験することで、将来のキャリアを考えさせる機会を与え、また就職活動解禁前に学内企業説明会を実施し、学科としてのキャリア支援を行っている。こうした活動を通して、本学と良好な関係にあるアライアンス企業の数が増加しているが、今後も新たな企業と関係を形成する努力を続ける。

例年、1 年次 2 月下旬に就職試験の模擬面接を主に実施してきた「就職セミナー」や、1 年次 3 月に行ってきた「業界別勉強会」、また、卒業生の動向を把握することにも資する「キャンパスカミングデー」は、今後も、コロナ禍に適宜対処しつつ継続していく。こうしたことを含めて、現代コミュニケーション学科では、1 年次から段階的に展開する科目「キャリアプランニング」等において職業観・勤労観を育み就業意識を醸成しつつ、キャリアサポート室との連携をさらに深め、学生と教職員にとって相互に「顔の見える」支援体制を強化していく。

- ⑦図書館においては、学生の読書習慣を形成するため、平成 31 年にリニューアル版を発行したブックリスト『学生の時に読みたい 100 冊の本』を活用して読書推進キャンペーンを行うなど、学生の読書意欲を高める工夫を継続する。教員と協働しての絵本を活用したイベント等、図書館に足を運んでもらうための試みを積極的に実践する。選書に関しては、学生を同行しての「選書ツアー」を継続して行い、魅力ある蔵書の構築を図り、図書館の利用を促進する。電子資料の利用に関しては、契約データベースや国立国会図書館の「デジタル化資料送信サービス」や「歴史的音源」などのオンライン情報源について、ガイダンスなどで積極的に学生に紹介し、さらなる活用促進を図る。
- ⑧ICT に関しては、ICT 専門委員会主導で、事務職員の負担の増加にも繋がる古い

コンピュータやソフトウェアを順次入れ換える。また、コンピュータ利用についての各教員からの相談に迅速に応えられるよう、ICTに詳しい教職員の育成に取り組む。また、平成30年度の4年制大学開学以来年々増加する学生数に対応して自習用PCの台数を確保するためにも、空き状況をモニターし、授業用教室の開放を進める。

- ⑨学生支援に関しては、経済的困難をかかえた学生への支援を継続する。これまでに本学独自の奨学金制度を導入し、対象者枠を漸次増枠してきたが、今後も経済的困窮家庭の学生が増加することが予測されるため、学内及び学外の各種制度の情報提供や相談の充実を図る。様々な方法による修学支援の充実に努めていく。オープンキャンパスや入試、ピアサポートなど、教育支援活動業務に学生を従事させ、経済的支援を行う「学内ワークスタディ」の充実を図る。また近年、経済的事情によりアルバイトに時間を取られて、学生会活動やクラブ活動への参加に消極的な学生が目立っているため、そうした学生が個々の事情に適した形で参加できるよう、支援を行う。

また、学生の持つ障害や、障害への合理的配慮、インクルーシブな学校や社会等についての理解を学内全体にさらに浸透させるためのFD・SD研修会を、今後も引き続き実施する。施設・設備面のバリアフリー化も推進する。

- ⑩学生募集に関しては、近年受験生がインターネットやSNSから情報を収集する傾向が高いため、本学ウェブサイトをさらに充実させるとともに、TwitterやLINEなどSNSによる情報発信を強化していく。また特に令和3年度には大学入学者選抜が大きく変わる予定であり、これまでのAO入試が総合型選抜入試と変更され、各入試の実施時期及び合格発表時期が後ろにずれることとなる。これに対応するため、文部科学省の実施要項に基づき、受験生に分かりやすい入試制度を学外に表明する。高校までの教育と大学での教育を接続させるために実施している「入学前教育プログラム」に関しては、その効果を高めるための改善を各学科で継続する。

以上の点すべてに関してその後速やかに実行に移し、今年度に至るまで、全学的あるいはそれぞれの関係各部署において、改善の活動を継続している。

(b) 今回の自己点検・評価の課題についての改善計画

学習成果のアセスメントに関しては、今後もFD・SD専門委員会を中心に、アセスメントの手法を教員間で共有するための研修会等を開催する。

コロナ禍において「学生による授業改善のためのアンケート」をウェブツール(Active Academy)で実施したところ、集計が効率的に行えるという利点を確認されたため、今後も引き続いての実施を検討するが、その一方でデメリットとして回収率の低下がみられたので、設問内容の工夫や授業時間内で回答させるなどの対策を講ずる。

成績評価に関しては、最上の評価である「S」評価や、不合格を意味する「D」評価の偏在の問題はかなり改善されてきたが、引き続き、公平かつ合理的な成績評価の実現

に向けた改善を行う。

シラバスに関しては、今後も、科目間で情報量の濃淡をなくし、かつ学生から見てより分かりやすく具体的な記載内容になるよう、教務委員によるチェックを続け、改善を進める。

短期大学における実践的な人材育成の基礎ともなる教養教育に関しては、今後も社会の変化やニーズに対応する見直しを行い、改善に取り組む。例えば令和3年度からは、今後のデジタル社会やAI時代においてデータを用いた新たな科学的、統計的視点から有益な知見や便益を得るデータサイエンスが重要になるという見地から、両学科共通基礎科目「統計学」を開講しているが、その成果を検証する。

教育課程の改善と3つのポリシーの見直しは、社会や学生のニーズをふまえて、今後も継続して行う。学習成果とディプロマ・ポリシーの相関を明示的にしたカリキュラム・マップは、学外者でもウェブサイトから容易に検索できるように工夫し、在学生にはオリエンテーション等で説明して継続的に確認するよう周知しているが、在学中に頻繁に再確認する機会を増やすよう工夫する。

学生の就職等の進路のサポートに関しては、保育学科においては、平成28年度から幼稚園教諭免許更新講習受講者に対して行っているアンケート調査（育英短期大学幼児教育研究所紀要第15号、第16号、第17号、第18号）から、現場の実態と求められている研修内容が明らかになりつつある。この点ではさらに「実習・就職懇談会」が、保育・幼児教育及び施設の現場に求められる人材像の把握や本学の考え方の周知に大いに役立っているため、今後も、新型コロナウイルス感染症対策との兼ね合いを常に考慮しつつも、引き続きつき発展させる。また、幼稚園教諭免許や保育士資格以外の資格の取得支援については、これらの免許・資格へのプラスアルファとなる資格として、あるいはまた保育系への就職を断念した学生にとって有用な資格として、認定絵本土、児童厚生2級指導員、おもちゃインストラクター、子ども身体運動発達指導士を取得可能にした。

一方、現代コミュニケーション学科においては、今後一層進むと想定されるオンラインでの就職活動・就職試験に対応できるような支援体制を構築するため、オンライン面接対策や、ウェブによる企業研究の方法等についてポイント指導ができる設備や支援体制を整える。また、短期大学で習得できる知識・技量を用いて各種検定試験に挑戦することが、現代コミュニケーション学科の学習成果の達成を後押しすることになるので、そうした面での指導体制を維持し、また学生各自の能力や長所がいかに関業後の業務に役立つのか、その職場の企業活動に貢献できるのかを自覚させる指導によって、資格取得や勉学全般への学生の意欲を高める。

現代コミュニケーション学科のキャリア支援に関しては、行政やハローワーク、他大学、企業と連携協力し、本学独自の企業研究セミナーや企業説明会の開催、インターンシップの充実などにより、学生と就職先とのマッチングを効果的に展開し、就職率の向上を目指す。教育課程に「インターンシップ」を配置し、企業社員と同様の職務を経験することで、将来のキャリアを考えさせる機会を与え、また就職活動解禁前に学内企業説明会を実施し、学科としてのキャリア支援を行っている。こうした活動を通して、本学と良好な関係にあるアライアンス企業の数が増加しているが、今後も

新たな企業と関係を形成する努力を続ける。

例年、1年次2月下旬に就職試験の模擬面接を主に実施してきた「就職セミナー」や、1年次3月に行ってきた「業界別勉強会」、また、卒業生の動向を把握することにも資する「キャンパスカミングデー」は、今後も、コロナ禍に適宜対処しつつ継続していく。こうしたことを含めて、現代コミュニケーション学科では、1年次から段階的に展開する科目「キャリアプランニング」等において職業観・勤労観を育み就業意識を醸成しつつ、キャリアサポート室との連携をさらに深め、学生と教職員にとって相互に「顔の見える」支援体制を強化していく。

図書館においては、学生の読書習慣を形成するため、平成31年にリニューアル版を発行したブックリスト『学生の時に読みたい100冊の本』を活用して読書推進キャンペーンを行うなど、学生の読書意欲を高める工夫を継続する。教員と協働しての絵本を活用したイベント等、図書館に足を運んでもらうための試みを積極的に実践する。選書に関しては、学生を同行しての「選書ツアー」を継続して行い、魅力ある蔵書の構築を図り、図書館の利用を促進する。電子資料の利用に関しては、契約データベースや国立国会図書館の「デジタル化資料送信サービス」や「歴史的音源」などのオンライン情報源について、ガイダンスなどで積極的に学生に紹介し、さらなる活用促進を図る。

ICTに関しては、ICT専門委員会主導で、事務職員の負担の増加にも繋がる古いコンピュータやソフトウェアを順次入れ換える。また、コンピュータ利用についての各教員からの相談に迅速に応えられるよう、ICTに詳しい教職員の育成に取り組む。また、平成30年度の4年制大学開学以来年々増加する学生数に対応して自習用PCの台数を確保するためにも、空き状況をモニターし、授業用教室の開放を進める。

学生支援に関しては、経済的困難をかかえた学生への支援を継続する。これまでに本学独自の奨学金制度を導入し、対象者枠を漸次増枠してきたが、今後も経済的困窮家庭の学生が増加することが予測されるため、学内及び学外の各種制度の情報提供や相談の充実を図る。様々な方法による修学支援の充実に努めていく。オープンキャンパスや入試、ピアサポートなど、教育支援活動業務に学生を従事させ、経済的支援を行う「学内ワークスタディ」の充実を図る。また近年、経済的事情によりアルバイトに時間を取られて、学生会活動やクラブ活動への参加に消極的な学生が目立っているため、そうした学生が個々の事情に適した形で参加できるよう、支援を行う。

また、学生の持つ障害や、障害への合理的配慮、インクルーシブな学校や社会等についての理解を学内全体にさらに浸透させるためのFD・SD研修会を、今後も引き続き実施する。施設・設備面のバリアフリー化も推進する。

学生募集に関しては、近年受験生がインターネットやSNSから情報を収集する傾向が高いため、本学ウェブサイトをさらに充実させるとともに、TwitterやLINEなどSNSによる情報発信を強化していく。また特に令和3年度には大学入学者選抜が大きく変わる予定であり、これまでのA0入試が総合型選抜入試と変更され、各入試の実施時期及び合格発表時期が後ろにずれることとなる。これに対応するため、文部科学省の実施要項に基づき、受験生に分かりやすい入試制度を学外に表明する。高校までの教育と大学での教育を接続させるために実施している「入学前教育プログラム」に関しては、その効果を高めるための改善を各学科で継続する。

【基準Ⅲ 教育資源と財的資源】

[テーマ 基準Ⅲ-A 人的資源]

<根拠資料>

- 備付資料 29 学務システム (Active Academy) マニュアル (就学ポートフォリオ)
- 62 教員個人調書 [様式 18] [令和 4 (2022) 年 5 月 1 日現在]
- 63 教育研究業績書 [様式 19] (過去 5 年間)
[平成 29 (2017) 年度～令和 3 (2021) 年度]
- 64 非常勤教員一覧表 [様式 20] [令和 3 (2021) 年度]
- 65 ウェブサイト「保育学科」(ゼミナール・教員紹介)
- 66 ウェブサイト「現代コミュニケーション学科」
(ゼミナール・教員紹介)
- 67 専任教員の年齢構成表
- 68 専任教員の研究活動状況表 [様式 21]
- 69 外部研究資金の獲得状況一覧表 [様式 22]
(令和元 (2019) 年度～令和 3 (2021) 年度)
- 70 育英短期大学研究紀要第 37 号 [令和元 (2019) 年度]
- 71 育英短期大学研究紀要第 38 号 [令和 2 (2020) 年度]
- 72 育英短期大学研究紀要第 39 号 [令和 3 (2021) 年度]
- 73 育英短期大学幼児教育研究所紀要第 18 号 [令和元 (2019) 年度]
- 74 育英短期大学幼児教育研究所紀要第 19 号 [令和 2 (2020) 年度]
- 75 育英短期大学幼児教育研究所紀要第 20 号 [令和 3 (2021) 年度]
- 76 育英短期大学教育論集第 5 号 [平成 30 (2018) 年度] (平成 30 年 11 月)
- 77 育英短期大学教育論集第 6 号 [令和元 (2019) 年度] (令和 2 年 3 月)
- 78 育英短期大学教育論集第 7 号 [令和 2 (2020) 年度] (令和 2 年 9 月)
- 79 育英短期大学教育論集第 8 号 [令和 3 (2021) 年度] (令和 3 年 9 月)
- 80 短大職員一覧 [令和 3 (2021) 年度]
- 81 FD・SD 研修の実施状況
[令和元 (2019) 年度～令和 3 (2021) 年度]
- 82 FD・SD 研修の受講状況
[令和元 (2019) 年度～令和 3 (2021) 年度]
- 備付資料・規程集 103 育英短期大学教員審査規則
- 23 群馬育英学園教職員海外派遣研修事業に関する規程
- 28 群馬育英学園職員等の海外出張に関する規程
- 29 群馬育英学園住宅管理規程
- 81 育英大学及び育英短期大学のクラブ・同好会規則
- 87 育英短期大学「育英教育論集」要項

- 88 育英大学及び育英短期大学における教育研究費規則
- 89 育英大学及び育英短期大学における教育研究奨励規則
- 90 育英大学及び育英短期大学における教育改革推進奨励規則
- 91 育英大学及び育英短期大学における科学研究費補助金経理事務取扱規則
- 92 育英大学及び育英短期大学における競争的資金に係る間接経費の取扱方針
- 93 育英大学及び育英短期大学における公的研究費の不正防止に関する規則
- 94 育英大学及び育英短期大学における公的研究費の運営管理の基本方針
- 95 育英大学及び育英短期大学における研究活動上の不正行為防止に関する規則
- 96 育英大学及び育英短期大学の研究紀要規則
- 116 群馬育英学園の事務組織及び所掌事務分掌に関する規程
- 118 群馬育英学園稟議決裁規程
- 119 群馬育英学園文書管理規程
- 121 群馬育英学園個人情報保護に関する規程
- 130 群馬育英学園経理規程
- 132 資産管理規程

[区分 基準Ⅲ-A-1 教育課程編成・実施の方針に基づいて教員組織を整備している。]

※当該区分に係る自己点検・評価のための観点

- (1) 短期大学及び学科・専攻課程の教員組織を編制している。
- (2) 短期大学及び学科・専攻課程の専任教員は短期大学設置基準に定める教員数を充足している。
- (3) 専任教員の職位は真正な学位、教育実績、研究業績、制作物発表、その他の経歴等、短期大学設置基準の規定を充足している。
- (4) 教育課程編成・実施の方針に基づいて専任教員と非常勤教員（兼任・兼任）を配置している。
- (5) 非常勤教員の採用は、学位、研究業績、その他の経歴等、短期大学設置基準の規定を準用している。
- (6) 教育課程編成・実施の方針に基づいて補助教員等を配置している。
- (7) 教員の採用、昇任はその就業規則、選考規程等に基づいて行っている。

<区分 基準Ⅲ-A-1 の現状>

教員組織は、下記のとおり、短期大学設置基準に定める 22 人の専任教員を配置しており（備付-65, 66）、専任教員の採用、昇任等の人事管理は、学内規程に基づき適格性を審査し決定している（備付-62, 100）。研究活動については、研究日の設定、研究費の支給、研究プロジェクト支援等によって研究に取り組みやすい環境を提供して

いる。

表Ⅲ-1

令和4年5月1日現在 (単位:人)

学科等名	専任教員数					設置基準別表 第1で定める 教員数		助手	[ハ]	備考
	教授	准教授	講師	助教	計	[イ]	[ロ]			
保育学科	9	3	3		15	12 (4)	—	0	0	教育学 ・保育学 文学
現代コミュニケーション学科	4	2	1		7	5 (2)	—	0	0	
(小計)	13	5	4		22	17(6)	—	0	0	
[ロ]						—	5(2)			
(合計)	13	5	4		22	17(6)	5(2)	0	0	

()内は教授の人数

教員の採用、昇任等の人事管理については、短期大学設置基準の規定に即して制定された教員審査規則(規定集-103)に基づき、教育研究歴、研究業績、実務経験等に照らして適格性を審査し、適否を決めている。

非常勤講師の採用についても、前記教員審査規則に基づき、専任教員と同等の資格基準により適格性を審査し、採否を決めている(備付-64)。

専任教員と非常勤教員の配置については、保育学科、現代コミュニケーション学科ともに、教育課程の編成方針に基づき行っており、主要な授業科目は専任教員が担当している。

保育学科の専門性に富む音楽系科目、体育系科目においては、専門の教員を非常勤講師として配置して、カリキュラムの充実を図っている。

実務系の多彩な授業科目を編成している現代コミュニケーション学科においては、各コースの実務教育に必要な教育内容をカバーするため、実践的な能力を有する専門性の高い教員を非常勤講師として配置して、カリキュラムの充実を図っている。

補助教員は置いていないが、これは設置基準を大幅に上回る専任教員を配置することによる。実習配置計画の策定・事前指導などの対応において、補助的な要員が必要とされる場合には、その分野の専門性を備えた事務職員が、専任教員と協力して対処している。なお、専任教員の平均年齢は、52.5歳であり、年齢別構成も、バランスが取れた構成となっている(備付-67)。

表Ⅲ-2

令和4年5月1日現在 (単位:人)

教員数	年齢ごとの専任教員数(助教以上)							助手等の平均年齢	備考
	70以上	60~69	50~59	40~49	30~39	29以下	平均年齢		
22	0	5	10	6	1	0	52.5	—	

[区分 基準Ⅲ-A-2 専任教員は、教育課程編成・実施の方針に基づいて教育研究活動を行っている。]

※ [当該区分に係る自己点検・評価のための観点]

- (1) 専任教員の研究活動（論文発表、学会活動、国際会議出席等、その他）は教育課程編成・実施の方針に基づいて成果をあげている。
- (2) 専任教員は、科学研究費補助金、外部研究費等を獲得している。
- (3) 専任教員の研究活動に関する規程を整備している。
- (4) 専任教員の研究倫理を遵守するための取組みを定期的に行っている。
- (5) 専任教員の研究成果を発表する機会（研究紀要の発行等）を確保している。
- (6) 専任教員が研究を行う研究室を整備している。
- (7) 専任教員の研究、研修等を行う時間を確保している。
- (8) 専任教員の留学、海外派遣、国際会議出席等に関する規程を整備している。
- (9) FD活動に関する規程を整備し、適切に実施している。
① 教員は、FD活動を通して授業・教育方法の改善を行っている。
- (10) 専任教員は、学生の学習成果の獲得が向上するよう学内の関係部署と連携している。

<区分 基準Ⅲ-A-2 の現状>

本学では、専任教員に対して、1人1室の研究室の配分し、「育英短期大学教育研究費規則」に基づき研究費を支給している（提出-25）。

研究紀要の刊行などによって研究に取り組みやすい環境条件を整えている。専任教員には、研究に専念できる研究日を週1日設定するとともに、学会や研究会などでの研修に参加しやすいように研究旅費を設けている（提出-26）。

各専任教員は、それぞれの専門分野の教育内容に関わる諸問題に着目した研究を進め、その成果を教育に反映させ、教育成果の向上に繋げるように努めている。研究成果を発表する機会としては、毎年研究紀要（備付-70～75）と『育英教育論集』（備付-76～79）を発行しているとともに、学会や雑誌などへの投稿を促している。

研究活動の活性化に向けた取組として、期初に、上記研究紀要および論集への投稿を呼び掛け、さらに、科学研究費補助金の説明会を開催してこれへの応募を奨励している。ここ数年の科学研究費補助金等の外部資金の獲得では、継続を含めて平成29年度は2件、平成30年度は5件、令和元年度は6件、令和2年度は6件、令和3年度は7件が採択されている（備付-69）。

これらの取組みによって、専任教員の近年の研究実績（平成30年度～令和2年度）は、保育学科では、学科全体の論文数が、73点（前年度実績81点）、学会発表数では、35回（前年度実績65回）となり、大幅な改善が図られた前年度の水準を下回る実績となった。現代コミュニケーション学科においては、学科全体の論文数が34点（前年度実績16点）と学会発表数では、18回（前年度実績22回）と論文数では前年度を大き

く上回る実績となり、学会発表数では保育学科共に令和 2 年度のコロナ禍の影響もあり下回る実績となった（備付-68）。

研究業績の特徴として、図画工作や音楽の教員が所属している保育学科で、展覧会・演奏会の業績が多いということがある。本年度の展覧会・演奏会の業績は全ての種類の研究業績総数のうちの 24%（前年度も 24%）となっている。現代コミュニケーション学科では、学術論文、学会等発表などの学会活動による業績が中心となっている。それぞれの成果は、日々の授業に活かされるとともに、様々な社会的活動にも還元され、地域の教育、文化、芸術などの振興に寄与している。

研究活動に関する規程では、「教育研究費規則」（規定集-88）、「教育研究奨励規則」（規定集-89）、「教育改革推進奨励規則」（規定集-90）、「科学研究費補助金等経理事務取扱規則」（規定集-91）、「競争的資金に係る間接経費の取扱方針」（規定集-92）、「公的研究費の不正防止に関する規則」（規定集-93）、「同運営及び管理に関する基本方針」（規定集-94）、「同運営・管理体制」、「同不正防止計画」、「研究活動上の不正行為防止に関する規則」（規定集-95）、「研究紀要に関する規則」（規定集-96）、「育英教育論集要項」（規定集-87）などを整備しており、研究活動が円滑に実施できるようになっている。

専任教員の海外派遣、国際会議出席については、「教育研究費規則」（規定集-88）、「教職員海外派遣研修事業に関する規程」（規定集-23）、「職員等の海外出張に関する規程」（規定集-28）を整備しており、平成 30 年度は 12 件、令和元年度は 5 件海外出張に行っていたが、令和 2 年度と令和 3 年度はコロナ禍の影響により海外出張はできなかった。

表Ⅲ-3 専任教員の研究実績総括表

令和元年度～令和3年度 専任教員の研究実績表

学科名	氏名	職名	研究業績					国際的 活動の有無	社会的 活動の有無
			著書	論文	学会 発表 等	演奏会・ 展覧会等	そ の 他		
保育学科	松本 尚	学科長	1	1	0	0	0	無	有
	佐藤達全	教授	4	17	6	0	30	無	有
	関 雅夫	同	0	0	0	0	0	無	無
	倉林 正	同	2	1	0	0	0	無	有
	金子 仁	同	0	2	0	0	1	無	有
	柳 晋	同	3	1	0	0	3	無	有
	内田基美	同	0	1	0	10	1	無	有
	周東聡子	同	1	2	1	0	2	有	有
	栗山宣夫	同	5	8	10	0	3	無	有
	小屋美香	同	1	5	2	0	12	無	有
	長谷孝治	同	0	1	2	0	4	無	有
	大佐古紀雄	同	2	0	0	0	7	有	有
	坂口淳子	准教授	0	2	0	0	0	無	有
	吉野真弓	同	5	1	3	0	0	無	有
	大屋陽祐	同	2	8	6	0	0	無	有
	佐藤喜久一郎	講師	0	6	1	0	0	無	有
	新井祥文	同	1	3	2	1	0	無	有
林 智草	同	0	0	2	1	0	無	有	
井上昌樹	同	0	3	2	4	7	無	有	
現代 コミ ュニ ケー ショ ン学 科	泉水清志	学科長	1	3	3	0	1	無	有
	小池庸生	教授	0	0	0	0	0	無	有
	堤 大輔	同	2	1	0	0	0	無	有
	三浦哲也	同	0	0	1	2	0	有	無
	小野澤正喜	同	0	0	0	0	0	無	無
	奈良知彦	同	0	0	0	0	0	無	無
	櫻田涼子	准教授	3	2	5	0	1	有	有
	大島宗哲	同	0	2	0	0	0	無	無
	塩田賀津子	講師	0	4	2	0	0	有	無
	根本 想	同	3	22	2	0	4	有	有

FD 活動については、FD・SD 専門委員会内規に基づき、学生による授業アンケート、教職員相互による授業参観・授業評価の開催などによる授業改善の取組を行うとともに、研究倫理教育やコンプライアンス教育、教育活動の活性化、大学の管理運営など、教職員の資質の向上を図るための FD・SD 研修を実施してきた（備付-81, 82）。

令和元年度は研究倫理についての研修を、全教職員を対象に実施するとともに、公的研究費獲得のための申請に当たっては、日本学術振興会の e ラーニングの受講を義務付け、修了の確認後に申請させている。年度当初に FD・SD に関する研修について以下のような計画を立て、順次実施した。

令和 3 年度 FD・SD 研修内容

研修の目的	研修内容	研修対象	実施方法	研修時期
教育内容及び方法の改善	教材開発のための検討会	教員	集合研修	随時
大学の管理運営	教学マネジメントの確立に向けて	教職員	ネット研修	7/14 ～8/23
大学職員の能力及び資質の向上	ネット犯罪への対応	教職員	集合研修	9月2日
	業務内容に応じた専門研修	職員	集合、ネット研修	随時

教育内容及び方法の改善を目的とした FD 研修として、教員同士の相互授業参観・授業評価を例年は前期、後期の 2 回実施しているが、令和 2 年度、3 年度はコロナ禍のため実施していない。後期については、遠隔授業の課題作成等に多くの教員が時間を費やし、回答率が著しく低かったため、分析は困難であった。教員は、授業参観後、報告書を提出し、教務課で取りまとめた。また、教材開発のための検討会は、授業科目の領域別にグループを作り、随時個別に研修を行うこととした。

上記の 2 つに加えて、令和 2 年度は、新型コロナウイルス感染症対策のため、年度当初に遠隔授業実施のための講習会を実施した。

令和 2 年度は新型コロナウイルスの影響で十分な研修を実施することができなかったが、学内講師による成績評価への統計の活用や他大学との共同によるオンライン研修、日本学生支援機構のネット研修など多様な研修方法を取り入れて実施した。

令和 3 年度は中央教育審議会大学分科会の「教学マネジメントの確立に向けて」を YouTube による動画配信で、群馬県内大学と群馬県警察とで連携協定を締結しているサイバーセキュリティについて「ネット犯罪への対応」と題してを群馬県警察を講師に実施した。

受講状況は、令和元年度までは概ね 72～93%の参加率であったが、令和 2 年度は「成績評価への統計の活用」は 82%、他は 31%と低調であった。また、令和 3 年度は「教学マネジメントの確立に向けて」は 45%、「ネット犯罪への対応」は 76%であった。

また、専任教員は、就職支援・学生生活支援の事務職員と連携して教職・キャリアセ

ンターを構成している。同センターの下に設置されている「教職支援室」「キャリア支援室」も、専任教員と事務職員の連携によって運営されている。こうした協力関係を生かして、「キャリアデザイン」「キャリアプランニング」等の授業においては、学生に就職活動上の諸手続きの説明等を行うだけでなく、実社会の動き、働くことの意味等に関する理解を深めさせ、学生の学習成果の獲得を向上させている。また、専任教員と、教務課など関係部署の職員が、学生の情報を共有して、出席状況や GPA などの良くない学生と適宜面談するなど、学習成果の獲得を支援している。

[区分 基準Ⅲ-A-3 学生の学習成果の獲得が向上するよう事務組織を整備している。]

※ [当該区分に係る自己点検・評価のための観点]

- (1) 短期大学の教育研究活動等に係る事務組織の責任体制が明確である。
- (2) 事務職員は、事務をつかさどる専門的な職能を有している。
- (3) 事務職員の能力や適性を十分に発揮できる環境を整えている。
- (4) 事務関係諸規程を整備している。
- (5) 事務部署に事務室、情報機器、備品等を整備している。
- (6) SD 活動に関する規程を整備し、適切に実施している。
- (7) 日常的に業務の見直しや事務処理の点検・評価を行い、改善している。
- (8) 事務職員は、学生の学習成果の獲得が向上するよう教員や関係部署と連携している。

<区分 基準Ⅲ-A-3 の現状>

事務組織は、「群馬育英学園の事務組織及び所掌事務分掌に関する規程」（規定集-116）に基づき、学長のもとに管理課、教務課、学生支援課、入試広報課、キャリアサポート課、学長室、教職・実習サポート室の 5 課 2 室が置かれており、また、事務分掌において 5 課 2 室のほか、図書館事務室、保健事務室の分掌も規定されており責任体制が明確になっている。

事務職員は、外部研修をはじめ、関係する法令や学内規則等を熟読し、また日々の業務において培った経験により、担当事務の専門的な職能を有している。

事務職員は、日々の業務の中で、学生の学習成果が向上できるよう、教員や各課と連携を図るとともに、上司や関係者との報告・連絡・相談を密にし、コミュニケーションを取っており、各自が有している職能が十分発揮できる環境となっている。

事務関係諸規程は、教学を実施するための諸規程のほか、管理事務のための「稟議決裁規程」（規定集-118）、「文書管理規程」（規定集-119）、「個人情報保護に関する規程」（規定集-121）、「経理規程」（規定集-130）、「資産管理規程」（規定集-132）などが整備されている。

事務室には、職員 1 人に 1 台のパソコン配備しており、学内 LAN が整備されているため、教職員との情報共有がスムーズにできるようになっている。その他、印刷機、コピー機、封函機なども配備している。

SD活動については、設置基準及び学内の「職員研修に関する規程」（規定集-22）に基づき、FD・SD専門委員会を中心に研修計画を立てて毎年実施している。平成30年度は、外部講師を招き、高等教育施策の動向、ハラスメントの防止、学校法人会計の仕組みについての講演、令和元年度はAEDの実践講習、高大接続とこれからの学生募集とeラーニングによる研究倫理教育、コンプライアンス教育を実施し、また、日短協をはじめ外部機関の主催する研修に参加させるとともに、日常的に職場内OJTを実施し、SD活動を通じて職務を充実させ、教育研究活動等の支援を図っている（備付-81）。令和2年度、令和3年度についてはⅢ-A-2で述べた通りである。

日常業務については、始業時に朝礼を行い、日々の業務の確認や対応の指示を行い、終業時には終礼を行い、業務での問題点や反省点などを報告し、業務の改善に繋げ、必要に応じて業務の見直しや事務処理の点検・評価を行っている。

事務職員は、学生の学習成果の獲得が向上するよう、事務室を訪れる学生に対して、ワンストップサービスによる相談・支援を行っており、同時に、免許・資格の取得に必要な実習を円滑に進めるため、教員と連携を取りながら実習先との調整を図るなど学生の実習支援を行う体制を整備している。また、学務系システムを稼働させ、学籍管理、履修管理、出席、成績等の一元管理と学習ポートフォリオ（備付-29）等に基づく、きめ細かな履修指導と学生支援を可能とする体制を整備している。

また事務職員は次のような形でも教員との連携によって学習成果の獲得向上に寄与している。すなわち現代コミュニケーション学科の必修科目「キャリアプランニング」において、キャリアサポート室の事務職員が、企業勤務経験等を生かして、採用側の観点も入れながら、就職活動全般についてレクチャーを行ったり、「一般常識トレーニングテスト」や「進路適性検査」を取り仕切ったりという役割を、教員と分担している。

[区分 基準Ⅲ-A-4 労働基準法等の労働関係法令を遵守し、人事・労務管理を適切に行っている。]

※当該区分に係る自己点検・評価のための観点

- (1) 教職員の就業に関する諸規程を整備している。
- (2) 教職員の就業に関する諸規程を教職員に周知している。
- (3) 教職員の就業を諸規程に基づいて適正に管理している。

<区分 基準Ⅲ-A-4 の現状>

教職員の就業に関する規程は、「学校法人群馬育英学園就業規則」（規定集-1）を基本規程として、任用関係、給与関係、評価関係、服務関係、研修関係、賞罰関係、安全衛生関係、出張関係、福利・厚生関係などの細目規定が整備され（規定集-2～31）、これらの諸規定に従って人事管理を行っている。

上記の諸規定は、「規則集」としてまとめられ、教職員には、諸規定の変更がなされた際は、所属長宛にその変更内容が通達されると同時に、全教職員宛の一斉メールで

変更内容が通知され、周知が計られている。また、最新の「規則集」は、学内サーバの全教職員共有フォルダに格納される形で、いつでも閲覧できるようになっている。

日々の業務管理は、基準Ⅲ-A-3 で記述したとおり、始業時に、全員で朝礼を行い、日々の課題の確認や情報の共有に努め、終業時は、各課において総括を行い、完了業務や翌日への繰り越し業務を確認し、必要に応じて超過勤務の指示などを行い、日常業務の円滑な遂行と業務の改善につなげるよう努めている。

<テーマ 基準Ⅲ-A 人的資源の課題>

学科教育の各領域の授業を担当できる教員を確保し配置しているが、今後は、将来の学科等の管理運営を担っていく専任教員の質的強化を目指すキャリア形成に取り組んでいくことが必要である。

新学務系基幹システムによる事務関連業務の更なる効率化と管理の的確化を図っていくことが課題である。

情報セキュリティは強固ではあるが、特殊ポートを利用する一部ウェブサービスが利用できない状態にある。セキュリティを維持したままウェブサービスをどのように利用するかが今後の課題である。

教務、学生指導、就職支援等を担当する事務部門では、学期の開始当初、実習時期、イベント開催時等の時期に業務が集中する傾向があるが、管理職が、業務執行状況に関して担当職員と十分なコミュニケーションをとり、必要なバックアップ策を講じるとともに、コスト意識とワーク・ライフ・バランスを意識させて、より効率的な業務執行を目指していく。

FD・SDについては、効果的な研修内容や手法を工夫して、研修会への参加率を新型コロナウイルス感染前の水準に戻し、あるいはさらに高めることが課題として挙げられる。

<テーマ 基準Ⅲ-A 人的資源の特記事項>

該当なし

[テーマ 基準Ⅲ-B 物的資源]

<根拠資料>

備付資料 17 学生必携（図書館の利用） [令和3（2021）年度]

84 Campus Guide 2022 [令和3（2021）年度]

83 育英大学・育英短期大学(校地・校舎)

備付資料・規程集 83 育英大学の部室使用規則

84 育英大学における学内合宿内規

85 育英大学・育英短期大学職業紹介業務規則

86 育英大学及び育英短期大学における高等教育修学支援に基づく授業料等減免規則

97 育英大学・育英短期大学図書館利用規則

100 育英大学・育英短期大学図書館除籍資料取扱内規

130 群馬育英学園経理規程

132 資産管理規程

137 群馬育英学園防火管理規程

139 群馬育英学園施設貸与規程

[区分 基準Ⅲ-B-1 教育課程編成・実施の方針に基づいて校地、校舎、施設設備、その他の物的資源を整備、活用している。]

※当該区分に係る自己点検・評価のための観点

- (1) 校地の面積は短期大学設置基準の規定を充足している。
- (2) 適切な面積の運動場を有している。
- (3) 校舎の面積は短期大学設置基準の規定を充足している。
- (4) 校地と校舎は障がい者に対応している。
- (5) 教育課程編成・実施の方針に基づいて授業を行う講義室、演習室、実験・実習室を用意している。
- (6) 通信による教育を行う学科・専攻課程を開設している場合には、添削等による指導、印刷教材等の保管・発送のための施設が整備されている。
- (7) 教育課程編成・実施の方針に基づいて授業を行うための機器・備品を整備している。
- (8) 適切な面積の図書館又は学習資源センター等を有している。
- (9) 図書館又は学習資源センター等の蔵書数、学術雑誌数、AV資料数及び座席数等が適切である。
 - ① 購入図書選定システムや廃棄システムが確立している。
 - ② 図書館又は学習資源センター等に参考図書、関連図書を整備している。
- (10) 適切な面積の体育館を有している。
- (11) 多様なメディアを高度に利用して教室等以外の場所で授業を行う場合、適切な場所を整備している。

＜区分 基準Ⅲ-B-1の現状＞

校地・校舎の面積は、校地の面積が 48,367 m²で、短期大学設置基準の収容定員 680 人×10 m²=6,800 m²の規定を充足している（備付-83）。

運動場の面積は 15,171 m²で、屋外運動場としては十分な面積となっている（備付-83）。

校舎の面積は 14,002 m²で、短期大学設置基準(教育学・保育学関係—収容定員 400 名=3,850 m²と文学関係—収容定員 200 名=1,300 m²で合算値 5,150 m²)を充足している（備付-83）。

障害のある学生への学修支援については、障害学生修学支援専門委員会が教職員へ「合理的配慮のお願い」により支援が進んでいるが、施設面でのバリアフリー化などは改修工事等が必要となることから依然として大きな課題となっている。しかし、平成 30 年度に新設した学生支援・研究棟にはエレベータや多目的トイレを配置し、令和 2 年度に新設した第 2 食堂と第 2 体育館はバリアフリー化した（備付-83）。

講義室・演習室は総数 53 室で延床面積は 2,357 m²、実験・実習室は 3 室、情報処理学習室 2 室、語学学習施設 1 か所で延床面積 800 m²であり、授業での使用に充分となっている（備付-83）。

通信による教育に関しては、本学は該当しない。

授業に必要な機器・備品については、マルチ AV システム機器を 13 教室に整備するとともに、情報系教室では、154 台(うち 54 台は CALL システムに対応)の PC を設置しており、情報処理系授業を行う PC 室は計 3 室(うち 1 室は CALL システムを備えており語学系授業にも対応)、音楽系授業を行う音楽室は電子ピアノを 51 台設置するなどしている。またほぼすべての教室に LAN コンセントとプロジェクターを設置して、マルチメディア教育に対応している（備付-83）。

図書・設備（令和 4 年 5 月 1 日現在）

図書(うち外国書) (冊)	学術雑誌 (うち外国書) (種)	電子ジャーナル (うち外国書)(種)	契約 データベース (件)	視聴覚資料 (点)	機械・器具 (点)
60,789(4,148)	5,564(5,504)	5,498(5,497)	5	3,233	26

図書館	面積 (m ²)	閲覧座席数	収納可能冊数
	576.45	110 コロナ対応後利用可能 44	60,000

図書館は 576.45 m²の面積をもつ。閲覧席数は 110 席（2 階 32 席、3 階 69 席、キャレル 3 席、AV ブース 6 席）が整備されている。コロナ対応後の利用可能な席は、44 席（2 階 13 席、3 階 22 席、キャレル 3 席、AV ブース 6 席）である。所蔵資料は、図書 60,789 冊、AV 資料 3,233 点が配置されている。学術雑誌については、5,564 タイトル

(うち電子ジャーナル 5,498 タイトル) が閲覧可能となっている (備付-83)。

また、契約データベース 5 件が利用可能になっている。図書収納能力は、60,000 冊である。2 階には、受付カウンター、検索コーナー、視聴覚資料、新聞・雑誌・紀要、参考図書、大型本、コピー機、コインロッカー、閲覧席、ワークスペース、書庫が配置されている。3 階には、一般図書と製本雑誌が配架しており、閲覧席と個人用キャレル、AV ブースがある。このほか、図書館外の地下、2 階、3 階に設置された倉庫を書庫として使用しており、適切な面積を有している。

図書館では、検索用パソコンにより館内所蔵資料の検索と、インターネットでの情報検索を行うことができ、閲覧室では AV 資料の視聴用ブースを 6 席有するとともに十分な面積を有し蔵書数、学術雑誌数、AV 資料数、座席数等も十分整備されている。また、図書選定及び除籍管理のシステムが確立されている (備付-83)。

図書選定にあたっては、教科に関する参考書、関連図書については、各教員が学生用図書を推薦し、シラバスに沿って「図書館運営員会」で選定している。また、学生の要望を積極的に受け付けている。授業に関する資料については、シラバスに記載されている参考資料をチェックし、購入可能なものは全て配置している。また、日常の学生の利用状況やレファレンスの内容から、必要あるいは不足すると思われる資料を判断し、遅滞なく配備している。除籍については、「育英短期大学図書館除籍資料取扱内規」(規定集-100) に基づき処理を行っている。

体育館は 2,393 m²あり、アリーナではバレーボール、バスケットボールが行え、館内にはトレーニングルームや合宿室など必要とされる設備を整えており、適切な免責を有している (備付-83)。

令和 3 年度は、コロナ禍により遠隔授業と対面授業による併用授業を実施したが、Google の提供する授業支援システム(Google Classroom)を利用している。学生はスマートフォンや自宅のパソコンを利用して授業を受講しているが、このような情報機器のない学生には、本学の PC 教室を予約制で使用させ授業に支障のないように対応している。

[区分 基準Ⅲ-B-2 施設設備の維持管理を適切に行っている。]

※当該区分に係る自己点検・評価のための観点

- (1) 固定資産管理規程、消耗品及び貯蔵品管理規程等を、財務諸規程に含め整備している。
- (2) 諸規程に従い施設設備、物品(消耗品、貯蔵品等)を維持管理している。
- (3) 火災・地震対策、防犯対策のための諸規則を整備している。
- (4) 火災・地震対策、防犯対策のための定期的な点検・訓練を行っている。
- (5) コンピュータシステムのセキュリティ対策を行っている。
- (6) 省エネルギー・省資源対策、その他地球環境保全の配慮がなされている。

<区分 基準Ⅲ-B-2 の現状>

本学では、施設設備の維持管理を適切に行っている。

建築物（保育学科棟、現コミ学科棟、図書館棟、演習棟、食堂棟、体育館等）については、建築基準法に基づき、高崎市の建築指導課の指導の下、建築設計事務所による建物定期調査を隔年で実施しており、建物の安全・維持管理に努めている。また、体育館の屋根防水については、平成30年度に半面、工事を行い、令和元年度に残りの半面を実施した。

施設設備の維持管理については、事務局管理課が主体となり点検、整備を実施している。

固定資産および消耗品及び貯蔵品の管理規程等は、財務諸規程を含め整備している。群馬育英学園経理規程（経理規程取扱要領）（規定集-130）及び資産管理規程（規定集-132）、群馬育英学園施設貸与規程（規定集-139）、図書館利用規程（規定集-97）、厚生施設の規則及び内規等に従い、短期大学管理課を中心に法人本部と連携し、本学の施設設備の維持管理に努めている。また、「資金会計（規定）」、「物品会計（規定）」、「固定資産会計（規定）」、「図書館の利用」、「部室使用規則」（規定集-83）、「学内合宿内規」（規定集-84）、「バーベキュースペース使用内規」、「学内パソコンの利用について」、「体育館の使用について」、「体育館（2F, 3F）使用方法について～部室・ゼミ室～」等が整備されている。諸規定に従って施設設備及び物品等を維持管理しているとともに、備品は備品台帳により適切に管理している。

火災・地震対策については、「群馬育英学園（法人本部、育英大学、育英短期大学）消防計画」を整備しており、防犯対策については、外部委託警備会社によるガードマンのキャンパス内巡回警備と夜間機械警備により安全管理に努めている。なお、校舎の耐震については昭和62年の建築であり基準を満たしている。

防災に関しては、群馬育英学園防火管理規程（規定集-137）を定めており、火災報知器、屋内消火栓、消火器を設置し、防災専門業者により定期点検を実施し、不適切な箇所については、交換・修理により改善整備を行っている。

学内での防災避難訓練は、全学生・教職員を対象に毎年実施しており、消防署員による地震再現特殊車両による地震体験、消火器による消火訓練を組み入れながら地震・火災を想定した避難誘導訓練を行っている。令和3年度は、令和2年度に引き続き、コロナ禍により実施できなかったが、令和元年度は10月3日に防災訓練を実施した。

コンピュータシステムのセキュリティ対策は、学内にサーバ室を設置し、認証システムや教務システムを集中管理している（備付-85）。各システムは、外部業者と保守契約を結んでおり、定期的にハードウェアの点検やソフトウェアのアップデート等に努めている。

省エネ及び地球環境保全対策については、夏季・冬季について、「省エネルギー対策の実施」を行っている。夏季は、クールビズ期間を5月1日から10月31日に設定しており、空調機器使用については、夏季冷房使用期間（7月1日～9月30日）、冬季暖房使用期間（12月1日～3月15日）は、運転についてのガイドラインの設定（冷房28℃、暖房23℃）を促している。また節電の徹底と早期退館（帰宅）の励行を促し、教職員等への理解と周知に努めている。今年度は、夏季の猛暑対策及び省エネ効果を高めるため、全棟の冷暖房設備の一斉更新と、全館の照明器具についてLED化を図り、教育環境整備と環境対策への対応を行った。

<テーマ 基準Ⅲ-B 物的資源の課題>

当学校法人が設置する育英大学が平成 30 年 4 月に開学し、一部設備を共用しているが、教育施設の充実を踏まえて、今後設備の増強の必要性が検討課題である。

身体的な障害者を想定した場合、平成 30 年度に新設した学生支援・研究棟にはエレベータがあるが、その他の校舎にはエレベータがなく、また、学生支援・研究棟、令和 2 年度に新設した第 2 食堂と第 2 体育館にはスロープがあるが、その他の校舎にはなく、多目的トイレも学生支援・研究棟の各階と保育演習棟 1 階にしかなく、施設面でのバリアフリー化などは改修工事等が必要となることから、依然として大きな課題となっている。

図書館の課題としては、平成 30 年度から育英大学との共用館になり、これまで以上に資料の受入れがされており、資料収納スペースの不足が見込まれる。資料の除籍や配架場所確保の工夫を行う等、対策を検討していきたい。

コンピュータセキュリティについては、外部業者と保守契約を結んでおり、定期的にハードウェアの点検やソフトウェアのアップデート等に努め、また、群馬県警察と群馬県内の大学等において協定している『群馬県大学等サイバーセキュリティ共同対処協定』に基づき、サイバー空間における脅威への対応等の情報を共有している。しかし、特殊ポートを利用する一部ウェブサービスが利用できない状態にある。セキュリティを維持したままウェブサービスをどのように利用するかが今後の課題である。また、今後展開が拡大される可能性のある遠隔授業に際しての環境整備を進めていく必要がある。

学内インフラに関しては、大学との共用スペースの確保のため、令和 2 年度には、学生の食堂スペースの確保として第 2 食堂の新設と、体育授業や運動部活動を円滑に実施するため第 2 体育館を新設し、学生の利便性向上に努めているが、今後もネットワーク機器の更新など、インフラの更新が必要となっている。

<テーマ 基準Ⅲ-B 物的資源の特記事項>

学生の通学手段として最寄り駅と本学の間でスクールバスを運行しているが、群馬県内の交通手段の状況から自家用車による通学者が増加しているため、学生用の駐車場の拡張を行い、平成 31 年 4 月から使用できるように整備した。また、コロナ感染症対策で実施していた遠隔授業から、通常の対面授業へ移行する予定であり、大学も完成年度を迎えたことから、大学と共用している駐車場の不足が懸念され、駐車場の更なる拡張を計画している。

令和 3 年度は、コロナ感染拡大予防のために、令和 2 年度に引き続きスクールバス乗車前に体温を測定し、座席間隔を取るために本数を増やすなどの対処を行った。

令和 4 年 4 月からの改正個人情報保護法への対応として、サイバーセキュリティ事故、外部からのサイバー攻撃への対策として、4 月からサイバーリスク保険への加入を予定している。

[テーマ 基準Ⅲ-C 技術的資源をはじめとするその他の教育資源]

<根拠資料>

- 備付資料 85 学内 LAN・WIFI・PC 教室配置図
86 令和 3 年度（2021）年度 教務必携 P10

[区分 基準Ⅲ-C-1 短期大学は、教育課程編成・実施の方針に基づいて学習成果を獲得させるために技術的資源を整備している。]

※当該区分に係る自己点検・評価のための観点

- (1) 教育課程編成・実施の方針に基づいて技術サービス、専門的な支援、施設設備の向上・充実を図っている。
- (2) 情報技術の向上に関するトレーニングを学生及び教職員に提供している。
- (3) 技術的資源と設備の両面において計画的に維持、整備し、適切な状態を保持している。
- (4) 技術的資源の分配を常に見直し、活用している。
- (5) 教職員が教育課程編成・実施の方針に基づいて授業や学校運営に活用できるよう、学内のコンピュータ整備を行っている。
- (6) 学生の学習支援のために必要な学内 LAN を整備している。
- (7) 教員は、新しい情報技術などを活用して、効果的な授業を行っている。
- (8) コンピュータ教室、マルチメディア教室、CALL 教室等の特別教室を整備している。

<区分 基準Ⅲ-C-1 の現状>

学内サーバやネットワークインフラ、PC 教室は、ICT 専門委員会において管理され、保守・点検業者により定期的にメンテナンスを行っている。また、ICT 専門委員会では、各機器等の更新計画を立て、学内全体の保守・点検業務に努めている。

PC 教室以外にも、小児栄養準備室、心理実験室、図書館、キャリアサポート室にもコンピュータを設置している（備付-85, 86）が、これらは各教室の責任者の管理下で、適宜更新している。

学生には、「情報基礎」の授業や令和 2 年度のコロナ禍による遠隔授業のために操作マニュアルを提供している。教職員は日常の OJT 研修や遠隔授業実施のためのマニュアルにより、情報技術の向上に努めている。

LAN は学内のほぼすべての教室に敷設しており、学生・教職員からの無線 LAN 設置の要望が多かったことから、平成 25 年度から順次設置し、現在では、学生の集まるラウンジや学生食堂等ほぼ全館に設置している（備付-85, 86）。また、学生への連絡や授業の課題提出に使用できるよう、全学生に電子メール(Gmail)のアカウントを 1 アカウントずつ割り当て、教職員にも同様に割り当て活用している。

各教室には、マルチメディア機器（プロジェクター、DVD プレイヤー等）をはじめ、LAN コンセントを用意しており、ノートパソコン等を持ち込むことで授業において活用

できるようにしている。ノートパソコンは教務課において貸し出しており、非常勤講師を含め活用されている。また、古くなった DVD プレイヤーを順次ブルーレイプレーヤーへと置き換えている。平成 25 年度より運用を開始している 214 教室は主に語学に関する講義で利用している。

<テーマ 基準Ⅲ-C 技術的資源をはじめとするその他の教育資源の課題>

学内の機器は適宜更新されているものの、コンピュータを活用するための講習会を開くなど、教職員の情報リテラシーの向上が課題である。効率的で有効な ICT 活用を促進するために、今後さらに普及していくであろう高機能の電子機器に対して、高度な無線 LAN ネットワーク環境を整備することが課題である。業務で常時利用されるコンピュータを十分に活用するために、講習会を開くなど、今後も教職員の情報リテラシーを向上させることが必要である。

また、これらの技術的資源を用いて、教育の情報化、学生支援の情報化などを推進していくことが必要である。

<テーマ 基準Ⅲ-C 技術的資源をはじめとするその他の教育資源の特記事項>

該当なし

[テーマ 基準Ⅲ-D 財的資源]

<根拠資料>

提出資料	25	活動区分資金収支計算書（学校法人全体）
	26	事業活動収支計算書の概要
	27	貸借対照表の概要（学校法人全体）
	28	財務状況調べ
	29	計算書類 [令和元（2019）年度]
	30	計算書類 [令和2（2020）年度]
	31	計算書類 [令和3（2021）年度]
	32	育英短期大学 財務5か年計画（平成29年度～平成33年度）
	33	育英短期大学 財務5か年計画（令和4年度～令和8年度）
	34	事業報告書 [令和3（2021）年度]
	35	事業計画書 [令和4（2022）年度]
	36	収支予算書 [令和4（2022）年度]
備付資料	87	令和元年度財産目録 [令和元（2019）年度]
	88	令和2年度財産目録 [令和2（2020）年度]
	89	令和3年度財産目録 [令和3（2021）年度]
	90	令和元年度計算書類 [令和元（2019）年度]
	91	令和2年度計算書類 [令和2（2020）年度]
	92	令和3年度計算書類 [令和3（2021）年度]
備付資料・規程集	103	育英短期大学教員審査規則
	130	群馬育英学園経理規程
	131	学園経理規程取扱要領
	132	資産管理規程
	133	群馬育英学園資産運用規程

[区分 基準Ⅲ-D-1 財的資源を適切に管理している。]

※当該区分に係る自己点検・評価のための観点

- (1) 計算書類等に基づき、財的資源を把握し、分析している。
 - ① 資金収支及び事業活動収支は、過去3年間にわたり均衡している。
 - ② 事業活動収支の収入超過又は支出超過の状況について、その理由を把握している。
 - ③ 貸借対照表の状況が健全に推移している。
 - ④ 短期大学の財政と学校法人全体の財政の関係を把握している。
 - ⑤ 短期大学の存続を可能とする財政を維持している。
 - ⑥ 退職給与引当金等を目的どおりに引き当てている。
 - ⑦ 資産運用規程を整備するなど、資産運用が適切である。
 - ⑧ 教育研究経費は経常収入の20%程度を超えている。
 - ⑨ 教育研究用の施設設備及び学習資源（図書等）についての資金配分が適切で

ある。

- ⑩ 公認会計士の監査意見への対応は適切である。
 - ⑪ 寄付金の募集及び学校債の発行は適正である。
 - ⑫ 入学定員充足率、収容定員充足率が妥当な水準である。
 - ⑬ 収容定員充足率に相応した財務体質を維持している。
- (2) 財的資源を毎年度適切に管理している。
- ① 学校法人及び短期大学は、中・長期計画に基づいた毎年度の事業計画と予算を、関係部門の意向を集約し、適切な時期に決定している。
 - ② 決定した事業計画と予算を速やかに関係部門に指示している。
 - ③ 年度予算を適正に執行している。
 - ④ 日常的な出納業務を円滑に実施し、経理責任者を経て理事長に報告している。
 - ⑤ 資産及び資金（有価証券を含む）の管理と運用は、資産等の管理台帳、資金出納簿等に適切な会計処理に基づいて記録し、安全かつ適正に管理している。
 - ⑥ 月次試算表を毎月適時に作成し、経理責任者を経て理事長に報告している。

<区分 基準Ⅲ-D-1 の現状>

本法人は中長期計画（提出-32）のもと、健全な財政を維持するため予算編成を行い、毎年度計算書類（備付-90～92）等に基づき私学事業団「定量的な経営判断指標に基づく経営状態の区分」等を参考としつつ、財務比率の分析や財的資源の推移などを分析し、理事会・評議員会にて公表している。

【事業活動収支の概要】

群馬育英学園

（単位千円）

	令和元年度		令和2年度		令和3年度	
	予算	決算	予算	決算	予算	決算
収入	2,475,943	2,601,606	2,593,525	2,635,755	2,820,622	2,758,023
支出	2,521,793	2,649,223	2,599,761	2,669,484	2,849,686	2,807,321
収支差額	△45,850	△47,617	△6,236	△33,729	△29,064	△49,298

育英短期大学

	令和元年度		令和2年度		令和3年度	
	予算	決算	予算	決算	予算	決算
収入	841,045	886,498	827,087	776,083	846,954	780,785
支出	738,416	789,260	832,397	792,858	824,174	832,944
収支差額	102,629	97,238	△5,310	△16,775	22,780	△52,159

【資金収支及び事業活動収支の過去3年間の均衡】

短期大学は、令和元年度において収入超過であったが、令和2年度及び令和3年度については入学定員を確保できず、学生生徒等納付金収入の減少及び補助金収入予算を大幅に下回る経常費補助金額の結果となってしまった。その要因から支出超過が2年間続き、収支の均衡を保持することができなかった。（提出-25, 26）今後収支の均衡を図る上において学生募集活動の強化及び経費の抑制等も視野に入れて改善していきたい。

【事業活動収支の状況】

平成30年度の4年制育英大学設置に伴い、令和元年度及び令和2年度において、既存校舎の転共用部分の改築、整備及び学生サービス向上のための建物取得、設備関係の購入等、多額の固定資産の取得がつづいた。（備付-87~89）令和2年度にはコロナ禍への特別対応として全学生に対し一人50,000円（短大生全体で2,950万円）の遠隔授業の補助を行った。令和3年度は大学・短期大学での夏季の猛暑対策および省エネ効果を高めるため、全棟の冷暖房設備の一斉更新と全館の照明器具についてLED化を図り、教育環境整備と環境対策への対応を行った。また、高校の部活動の生徒指導強化の一貫として、男子サッカー部寮の新設及び、運動部男子寮から女子寮への移行に伴う改修工事などの設備投資が行われた。（備付-87~89）そのため学園全体として令和元年度から令和3年度の3年間、支出超過となった。

【貸借対照表の状況】

令和元年度から令和3年度の3年間は、設備投資が相次いだため固定資産における有形固定資産が毎年増加した。特に令和3年度は前年度と対比して7億円強増加している。また流動資産の現金預金は大きく増減することなく推移している。設備投資における原資は長期借入金・長期未払金（リース・割賦）によるものであったため、令和3年度の固定負債は固定資産の増加額とほぼ同額で増加した。その影響もあって有形固定資産を除く資産額の合計から負債額の合計を引いた差額の余裕資金は令和3年度において大きく減少した。（提出-27, 28）

【短期大学の財政と学校法人全体の財政の関係】

過去3年間における短期大学と学校法人全体の収支を分析すると、学生生徒等納付金を含む教育活動収入において短期大学は年々減少しているのに対し、学校法人全体では増加で推移している。（提出-25, 26）その原因として短期大学は学生数が減少しているが、学校法人全体で考えると4年制大学が令和3年度に完成年度となり年々学生数が増加したことにある。教育活動支出は短期大学・学校法人全体共に3年間ほぼ横ばいで推移していることを考えると短期大学における学生数の増加が安定した財政を保つ上で大きな鍵となっている。

【短期大学を存続可能とする財政の維持】

前述のとおり学校法人全体では、令和元年度から令和3年度に至るまで教育活動収入は増加傾向にあり、令和3年度には経常収支差額においてプラス計上となっている。（提出-26, 28）そのため今のところ短期大学を存続可能とする財政は維持できていると言える。ただし、自己資金の総資金に占める構成割合は令和元年度90.9%、2年度88.8%、令和3年度81.3%と減少傾向にあることを鑑み、短期大学における定員充足に向けた対策が喫緊の課題である。

【退職給与引当金】

年度末要支給額と退職財団予定額との差額計算し引当特定預金とし、支払口座とは別口座にて資金管理をしている。

【資産運用】

「群馬育英学園資産運用規程」（規定集-133）により「運用財産の運用は、安全有利な方法、元本回収できる可能性が高く且つ、なるべく高い運用益が得られる方法で行う」という運用規程方針のもと、資産の適切な管理運用を行っている。

【教育研究経費の比率】

（事業活動収支計算書の教育研究経費 / 教育活動収入）は、令和元年度 20.8%、令和 2 年度 30.1%、令和 3 年度 30.0%と、比較的高い水準にある。

【教育研究の施設設備及び学習資源（図書等）】

教育のため必要とされる資源は、計画的に予算計上し適切に配分している。教育研究用の施設設備については両学科からの整備要望に基づき、予算査定時に、必要性緊急性の観点から短期大学管理職と本部管理職とが折衝することによって資金を分配している。また学習資源である図書については、育英大学と短期大学との共有図書分とともに質・量共に充実させており、資金配分は適切である。

【公認会計士による監査】

「会計士 4 名と監査補助員 1 名による計 5 人体制で学校法人会計基準に則した経理処理が適正に行われているか」等、様々な視点から年間 6 回の監査と検証が行われており（備付-122～124）、また公認会計士と理事長との面談も行われている。学園監事による監査時は、公認会計士立会いのもと、理事長以下本部管理職、各所属の事務責任者出席のうえで監事による監査を実施し、「計算書類、財産目録、学校法人の経営状況及び財政状態等が適正であるか」、「職員及び理事の業務執行状況は適正か」等の観点から監査を行っている。

【寄付金の募集及び学校債】

短期大学としては特に募集していないが、寄付があった場合の受け入れに関しては、文部科学省より特定公益増進法人である証明書及び税額控除証明書が発行されており、寄付者の税金控除体制は整っている。短期大学に対する寄付金は、主として短期大学の外部団体からの寄付金である。学校債の発行は行っていない。

【入学定員充足率、収容定員充足率】

[学生数]

単位：人

項目 \ 年度	平成 29 年度	平成 30 年度	令和元年度	令和 2 年度	令和 3 年度
収容定員	680	680	680	680	680
計画数	680	680	680	680	680
実績数	651	664	649	585	572
差異	-29	-16	-31	-95	-108

短期大学の学生数については、過去 3 年の入学定員充足率が、令和元年度 94.7%、令和 2 年度 81.1%、令和 3 年度 87.6%となり、収容定員充足率が、令和元年度 95.4%、令和 2 年度 86.0%、令和 3 年度 84.1%と、残念ながら減少傾向にある。この減少傾向

にある収容定員充足率を上昇に転じる打開策を早急に構築し改善していきたい。

【収容定員充足率に相応した財務体質の維持】

過去3年間の財務状況調べ（提出-28）における経常支出・人件費比率等から収容定員充足率に相応した財務体質の維持ができていない状況にある。今後収容定員充足率の減少が経常収支比率に大きな影響を及ぼさぬよう、人件費比率及び管理経費比率の推移を注視していかなければならない。またそのために健全な予算を策定し、収容定員充足率に相応した財務体質を維持できるよう厳格な予算管理を進めていきたい。

【中・長期計画に基づいた毎年度の事業計画と予算】

短期大学は、中・長期計画（提出-32, 33）に基づいた毎年度の事業計画（提出-34, 35）と予算（提出-36）を、関係部門の意見を集約した上で、予算書による本部長査定、予算会議での理事長査定、評議員会理事会の議を経て決定する。

【事業計画と予算の関係部門への指示】

決定した事業計画と予算は、理事長及び関係部門と法人本部の管理職で組織する事務連絡会議等で指示している。

【年度予算の適正な執行】

年度予算は、案件ごとに各部門の担当者が稟議書にて起案し、理事長決裁若しくは支出額が50万円未満の場合のみ所属長決裁で適正に執行される。また年度予算管理は、会計ソフトを用いて、各部門の会計担当者及び本部財務課で管理している。

【日常的な出納業務の円滑な実施】

日常的な出納業務は出納業務担当者において、支払伝票信憑書類等を本部長又は理事長が確認を行い、決裁した後円滑に実施している。

【資産及び資金の管理と運用】

法人の資産及び資金の管理と運用については、学園経理規程（規定集-130）、学園経理規程取扱要領（規定集-131）及び資産管理規程（規定集-132）、資産運用規程（規定集-133）に従い、資産は固定資産台帳及び備品台帳に基づいて管理し、備品には備品ラベルを貼付している。資産及び資金の管理と運用については、適切な学校法人会計基準に基づいて、安全かつ適切に管理・処理している。資産運用については、資産管理規定、資産運用規程及び寄付行為において、確実な有価証券、郵便貯金若しくは定期預金にて行うこととされているため、運用益は少なくとも安全度の高い定期預金で適切に運用しているのが実状である。

【月次試算表の理事長への報告】

月次試算表を毎月作成し、必要に応じて理事長に報告している。

[区分 基準Ⅲ-D-2 日本私立学校振興・共済事業団の経営判断指標等に基づき実態を把握し、財政上の安定を確保するよう計画を策定し、管理している。]

※当該区分に係る自己点検・評価のための観点

- (1) 短期大学の将来像が明確になっている。
- (2) 短期大学の強み・弱みなどの客観的な環境分析を行っている。
- (3) 経営実態、財政状況に基づいて、経営（改善）計画を策定している。

- ① 学生募集対策と学納金計画が明確である。
 - ② 人事計画が適切である。
 - ③ 施設設備の将来計画が明瞭である。
 - ④ 外部資金の獲得、遊休資産の処分等の計画を持っている。
- (4) 短期大学全体及び学科・専攻課程ごとに適切な定員管理とそれに見合う経費（人件費、施設設備費）のバランスがとれている。
 - (5) 学内に対する経営情報の公開と危機意識の共有ができています。

<区分 基準Ⅲ-D-2 の現状>

本学は、開学以来 40 年以上の歴史の中で「公正・純真・奉仕・友愛」を建学の精神として、その道德理念を培い、つねに国際的視野に立って、世界の平和と社会の福祉に貢献できる人材を育成してきた。しかし、現代は少子化の進行や女性の有業率増加など、社会情勢が大きく変化してきている。本学は、短期間で大学としての教養教育やそれを基礎とした専門教育を提供するといった短期大学の特徴を活かし、これに対応しなければならない。保育学科では、これまで築いてきた「保育の育英」といった地域からの評価に甘んずることなく、行政が目指す保育・幼児教育の中核的役割を担う優れた実践的な保育者を育成するため、教職課程の見直しを繰り返し実施している。また、現代コミュニケーション学科は、人間理解に必要なコミュニケーション能力を備え、現代社会のさまざまな課題に対応できる人材を育成するため、教育課程の見直しを繰り返し実施するとともに、今後の社会情勢や高校生からのニーズをふまえ、改組転換を含めた 4 年制大学化も視野に入れている。

学生募集活動と学納金に関しては、以下のように計画している。まず、ウェブページや各種 SNS の充実及び各受験情報サイト・受験情報誌等と情報の共通化を図る。また、高校訪問による高校教員への本学の訴求強化、高校生にオープンキャンパスなどへの参加を強く促進するとともに、オンラインオープンキャンパス等の強化を図り、本学の魅力を直接伝える方法を構築していく。また、多様な人材を受け入れる入試制度や奨学金制度の検証を行い改善を図る。これらにより、学生確保に努めて学納金収入による財政の安定を図る。

また、教員の人事管理については、教育課程に合わせた教員配置をしており、教員数については短期大学設置基準に定める 22 人となっている。欠員が生じた場合は、原則として公募により行い、育英短期大学教員審査規則（規定集-103）に基づき、業績等を審査し補充している。

施設・設備については、老朽化や経年劣化に伴い改修計画を進めており、今年度はこれまでに体育館屋上や食堂棟屋上の防水工事、第 2 食堂や第 2 体育館の新設を行った。その他情報機器の更新も行っている。令和 3 年度は、照明の LED 化や冷暖房設備更新の計画を実行に移した。

外部資金の獲得については、FD 研修を通して研究活動上の倫理教育を行うとともに、科研費の外部資金獲得者による実践例や事務担当者による申請手続きの説明を行うなど、獲得に向けて推奨している。

短期大学全体及び学科の適切な定員については、運営委員会及び各学科において、

人件費や施設設備費等とのバランスを考えながら、随時議論されている。しかしそうした議論の前提という意味でも、Ⅲ-D-1 で述べた入学定員充足率を 100%にすることが肝要であることから、全学的な努力をそこに注いでいるのが実情である。また、人件費の抑制という面では、専任教員担当授業の検討、高校訪問や実習巡回の効率化、非常勤講師及びクラブ外部コーチの見直しなど、具体的で実効性のある対策を講じている。

財務情報の開示という面では、学校教育法施行規則第 172 条の 2、私立学校法第 47 条の規定に基づき、教職員へ周知するほか、ウェブサイト及び学園広報紙で公開しており、事業報告書、決算書、監事の監査報告書等を誰もが閲覧可能である。

<テーマ 基準Ⅲ-D 財的資源の課題>

入学定員充足率は、僅かな定員割れが続いていたが、令和 2 年度は 86%と大きく落ち込んだ。今後の課題は定員の確保だといえる。この課題を解決していくために、本学が社会のニーズに応えられるよう努力していくことが必要である。

また、同一学校法人に属する前橋育英高等学校との高大連携を推し進めているが、これをさらに進展させることも課題である。

さらに、平成 26 年度からの中期計画を策定し、学生確保計画、財政収支計画に基づき、安定した財政基盤と教育基盤の確保を図ってきたが、今後も経営改善のための計画に基づいて行動し、現在選定が継続している私立大等改革総合支援事業に選定され続けて行くことも課題である。

<テーマ 基準Ⅲ-D 財的資源の特記事項>

該当なし

<基準Ⅲ 教育資源と財的資源の改善状況・改善計画>

(a) 前回の認証（第三者）評価を受けた際に自己点検・評価報告書に記述した行動計画の実施状況

前回の認証（第三者）評価を受けた際に自己点検・評価報告書（令和 3 年 6 月発行）に記述した改善計画の要諦は、2015(平成 27)年度から 2017(平成 29)年度までの 3 か年の経営改善計画と、それに続く 2019(平成 31)年度から 2021(令和 3)年度の 3 か年計画「学校法人群馬育英学園 第 1 次中期計画 = 次なるステップのために = 」の柱となる〔学生確保計画〕、〔要員計画〕、〔財務に関する計画〕、〔物的資源に関する計画〕を継続し、更なる充実に取り組んでいくことであった。

その過程でこれまでに、保育学科の定員超過を解消するため、平成 27 年度から入学定員を 200 人から 240 人に定員増を行った。

教育研究活動の充実への取組としては、FD・SD 研修を通して研究倫理教育やコンプライアンス教育、授業改善に向けた研修、外部資金の獲得方法、学外研修会への参加をはじめ、科学研究費補助金への申請、学長裁量経費による教育改革推進奨励費の公募

などを実施している。

身体的な障害者への施設設備面での改善は十分ではないが、平成 30 年度の育英大学設置に伴う研究棟の新設では、エレベータ、多目的トイレ、出入口のスロープと引き戸形式のドアの設置、令和 2 年度の第 2 食堂と第 2 体育館の新設でも出入り口のスロープと引き戸形式のドアを設置し、改善を図っている。

学内インフラや省エネ対策は、教室や食堂、ラウンジには Wi-Fi を設置するとともに、エアコンの更新や照明の LED 化を、年次を追って整備している。

近年の情報化社会に対応するため、授業での情報教育を推進するとともに、学務システムの導入によりシラバスや成績情報を学生と教職員が共有している。また、教職員へは情報セキュリティセミナーの実施や情報関係の教職員が、個別相談に応じている。

良質な教育を将来にわたって安定的に提供していくため、学生確保では高校訪問の広域化や訪問校の厳選、ウェブページや SNS、受験情報誌を活用した情報発信、インターネット出願の活用、オンラインオープンキャンパスの導入をするとともに、学生支援では悩み相談にカウンセラーの配置、学内ワークスタディを活用した経済的支援、資格取得に向けた対策講座の実施・奨励金の支給、認定こども園・幼稚園等との実習先との連携、学内企業説明会の実施などを行っている。

人事管理では、FD・SD 研修を通して教育の質の向上を図るとともに、外部資金の獲得等、教育研究活動の活性化を図りつつ、定員管理を抑制し、平成 27 年度に 33 人いた教員を令和 3 年度は 29 人とした。

収入面では、全国的な少子化と短大離れが進む中、本学でも学生の定員充足率が低下しているが、本学の特色を生かした私立大学等改革総合支援事業に継続的に採択されており補助金を確保している。また、本学の保護者会や後援会からの支援を受けている。

(b) 今回の自己点検・評価の課題についての改善計画

本学は、地域の高等教育機関として良質の教育を将来にわたって安定的に供給していくことを使命としている。そのためには、社会から負託された所定の学生定員を確保して健全な財政基盤を確立し、人的資源と物的資源の充実に努めつつ、建学の精神に基づく特色ある教育を展開していくことが求められている。地域の付託に応じて、良質な教育を将来にわたって安定的に提供していくには、所定の学生定員を確保して健全な財政基盤を確立し、人的資源と物的資源の充実に努め、建学の精神に基づく特色ある教育を展開していくことが必要である。この趣旨から、本学は、2015(平成 27)年度から 2017(平成 29)年度までの 3 か年の経営改善計画を策定し、続いて 2019(平成 31)年度から 2021(令和 3)年度の 3 か年計画として、「学校法人群馬育英学園 第 1 次中期計画 = 次なるステップのために = 」を策定し、その柱となる〔学生確保計画〕、〔要員計画〕、〔財務に関する計画〕、〔物的資源に関する計画〕に即して、計画の実現に取り組んできた。こうした取り組みを継続し、更なる充実に取り組んでいく。

諸々の改善の方向性を決定するさいに考慮する要素としては、現在継続して選定さ

れている私立大等改革総合支援事業に今後も選定され続けるということも含まれる。

〔学生確保に関する計画〕

両学科ともに、教育活動の成果を高め、在学生をはじめとして、保護者、地域社会の各方面からの信頼を勝ち得ていくことを基本として、入試改革、広報活動の充実に取り組み、入学定員の充足に努めていく。定員充足及び高大連携という見地から、同一学校法人に属する前橋育英高等学校の保育科との間で、本学との単位の互換を視野に入れ、学園本部及び両校教員が協議し、中・長期的将来計画を進める。

これまでとは異なる層の入学者を受け入れるため、複数免許状の取得が可能な育英大学をはじめとした4年制大学への編入学、社会人の学び直しを視野に入れた科目等履修生制度の充実など、大学入試改革をふまえて入試や広報戦略の改革を進める。

オープンキャンパスは、学生による参加者視点の意見を取り入れ、学生スタッフ主体で実施することで多様な参加者の要望に応え、より魅力的な内容へと改革する。

広報は、SNSを積極的に活用しながら適切な戦術を展開し、学生数名を「育短PRスタッフ」として選抜し、オープンキャンパス、SNSによる情報発信などに積極的に関与させ、学生の視点を取り入れた学生募集や広報の活動を推進する。

ウェブページや各種SNSを充実させ、また各受験情報サイト・受験情報誌等と情報の共通化を図る。また、コロナ禍における戦略的な高校訪問による高校教員への本学の訴求強化、高校生にオープンキャンパスなどへの参加を強く促進するとともに、オンラインオープンキャンパス等の強化を図り、本学の魅力を直接伝える方法を構築する。また、多様な人材を受け入れる入試制度や奨学金制度に関しても、検証を行い改善を図る。

〔要員に関する計画〕

専任教員数、専任職員数に関しては、短期大学における増員は抑制する。教員の教育・研究活動、FD活動を推進して、教員組織の充実をはかり、教育、学生支援活動の充実に取り組むと同時に、両学科における収容定員の充足に努め、教育資源と財的資源の確保・充実を進める。現在すでに学科教育の各領域の授業を担当できる教員を確保し配置しているが、今後は、将来の学科等の管理運営を担っていく専任教員の質的強化を目指すキャリア形成に取り組んでいく。

また、授業の運営方法などの改善を進めて、研究活動に取り組みやすい環境を整えるとともに、共同研究などによる研究活動を奨励し、専任教員の研究活動の活性化を進めることによって、教員一人ひとりの資質とモチベーションを向上させる。現在発刊している『育英短期大学研究紀要』、『育英短期大学幼児教育研究所紀要』、『育英短期大学教育論集』のさらなる充実に加え、学内教育改革推進奨励費の活用、科研費等の外部資金の獲得、学会などでの論文発表、著作の作成、行政機関や公的機関での活動を積極的に推進する。こうした取り組みにより、研究活動を充実させ、教育の質を高め

る。

〔財務に関する計画〕

帰属収入の面で、まず学生納付金に関しては、本学が社会のニーズに応えられるような努力を続けることにより入学定員を確保し、また退学者等の防止に留意して、安定的な確保を図る。また寄付金に関しては、本学の後援団体である飛翔会、後援会からの支援を見込む。補助金に関しては、本学の強みを生かして私立大学等経常費補助金特別補助に採択され続けるよう、各種の改善を行う。

学園全体としては、学園の将来構想に照らして自己資金を増加させる施策を計画し、着実に実行する。大学部門の早期の黒字化を目指し、2021(令和3)年度は学園全体で経常収支差額比率を6%まで高める。中期計画を想定しつつも、将来的な投資支出が学園にとっての過度な負担に陥らないよう、経常収支バランスの安定化を前提に、中長期収支と単年度収支のバランスを図りつつ、本部企画課が中心となり、理事長の指示のもと年度ごとの厳格な予算管理を進める。支出抑制のため、設備投資や物品購入は教育に効果的なものを計画的に遂行し、管理体制のチェックを強化するとともに、教職員全体の意識改革を図る。人件費抑制のためには、専任教員担当授業の検討、高校訪問や実習巡回の効率化、非常勤講師及びクラブ外部コーチの見直しなど、実効性のある改革を計画し遂行する。

今後の厳しい社会情勢をふまえ、教育の充実と運営の強化のために組織体制を含めた見直しを積極的に実行し、全教職員が現状を理解して組織及び個人の目標実現に努めるとともに、外部評価を取り入れながらその進捗状況を管理し、常に改善を図る。

〔物的資源に関する計画〕

新学務系基幹システムによる事務関連業務の更なる効率化と管理の的確化を図る。

学内インフラの老朽化の進行に対応して、ネットワーク機器やインフラ自体の更新を進める。コンピュータ教室の開放時間延長や増加、無線LAN回線容量の増量、ICT教育に伴うタブレットの導入など、快適な学習環境を確保するための環境整備計画を、財政状況や社会情勢を考慮しながら策定する。また、コンピュータを活用するための講習会の開催その他の方法により、教職員の情報リテラシーを向上させる。管理職・教職員間の情報交換を密にし、業務の円滑化を推進するという意味でも、共有サーバ上での文書管理一元化を徹底させる。さらに、こうした技術的資源を用いて、教育の情報化、学生支援の情報化など推進していく体制を整える。また特に今後展開の拡大も想定される遠隔授業に際しての環境整備を進めていく。情報セキュリティは強固ではあるが、特殊ポートを利用する一部ウェブサービスが利用できない状態にあるので、セキュリティを維持したままウェブサービスを利用するという課題に対処する。

障害者に配慮した、安全な校舎の構造・設備の改善について検討する。

冷暖房機器の老朽化と夏季の猛暑対策として、今後、省エネルギー効果を高めるため、冷暖房設備の更新と、照明器具の全棟LED化をさらに進める。

【基準Ⅳ リーダーシップとガバナンス】

[テーマ 基準Ⅳ-A 理事長のリーダーシップ]

<根拠資料>

- 提出資料 36 寄付行為 学校法人 群馬育英学園
 // 学校法人群馬育英学園 第2次中期計画
 備付資料 100 諸規程集
 理事会議事録 [令和元(2019)年度] (第1回～第7回)
 理事会議事録 [令和2(2020)年度] (第1回～第5回)
 理事会議事録 [令和3(2021)年度] (第1回～第6回)
 育英大学・育英短期大学ガバナンスコード

[区分 基準Ⅳ-A-1 理事会等の学校法人の管理運営体制が確立している。]

※当該区分に係る自己点検・評価のための観点

- (1) 理事長は、学校法人の運営全般にリーダーシップを適切に発揮している。
- ① 理事長は、建学の精神・教育理念、教育目的・目標を理解し、学校法人の発展に寄与できる者である。
 - ② 理事長は、学校法人を代表し、その業務を総理している。
 - ③ 理事長は、毎会計年度終了後2月以内に、監事の監査を受け理事会の議決を経た決算及び事業の実績（財産目録、貸借対照表、収支計算書及び事業報告書）を評議員会に報告し、その意見を求めている。
- (2) 理事長は、寄附行為の規定に基づいて理事会を開催し、学校法人の意思決定機関として適切に運営している。
- ① 理事会は、学校法人の業務を決し、理事の職務の執行を監督している。
 - ② 理事会は、理事長が招集し、議長を務めている。
 - ③ 理事会は、認証評価に対する役割を果たし責任を負っている。
 - ④ 理事会は、短期大学の発展のために、学内外の必要な情報を収集している。
 - ⑤ 理事会は、短期大学の運営に関する法的な責任があることを認識している。
 - ⑥ 理事会は、学校法人運営及び短期大学運営に必要な規程を整備している。
- (3) 理事は、法令及び寄附行為に基づき適切に構成されている。
- ① 理事は、学校法人の建学の精神を理解し、その法人の健全な経営について学識及び識見を有している。
 - ② 理事は、私立学校法の役員を選任の規定に基づき選任されている。
 - ③ 寄附行為に学校教育法校長及び教員の欠格事由の規定を準用している。

<区分 基準Ⅳ-A-1 の現状>

理事長は、建学の精神に基づく教育理念とその趣旨を深く理解し、群馬育英学園全体の発展に心血を注いでいる。理事会の審議を通じて、学園経営の健全化に努めることが重要であることを深く認識しており、本学園の運営全般にわたり、リーダーシップを十分発揮している。改正された私学法への対応に関して、迅速な指示のもと寄附行為の改正のみならず、関連規程の見直し・整備を図り対応を先導している。

理事長は寄附行為（提出-36）第 8 条及び第 9 条の規定に基づき、学校法人を唯一代表する理事長として各所属長（法人本部長、育英大学・育英短期大学学長、前橋育英高等学校長）と協同しながら、学園運営の根幹をなす事業計画・予算策定に際しては年度単位での基本方針・重点施策を自ら打ち出し、あらかじめ評議員会に諮問し意見を求めるなど、学園に係る全ての業務を総理している。

理事長は、決算及び事業実績（収支計算書、貸借対照表、財産目録、事業報告書など）の報告に関して、寄附行為第 39 条の規定に基づき、毎会計年度終了後 2 月以内に監事の監査を受け、理事会の可決・承認を得た決算及び事業の実績を評議員会に報告し、その意見を求め、適切に業務を執行している。令和 2 年度の決算、事業報告は令和 3 年 5 月 21 日に公認会計士の立ち合いのもと監事監査を受け、5 月 28 日の理事会の議決を経て同日の評議員会に報告している（備付-100）。

理事会は、学校法人の意思決定機関として適切に運営されている。理事会に係る事項については寄附行為第 5 条～第 12 条に規定されており、理事会は学校法人の最高意思決定機関として法令及び寄附行為の規定にのっとり短期大学を含む学園全体の重要事項を審議・決議しその責務を果たしている。理事会は寄附行為第 6 条の規定に基づき、理事長が招集し議長を務める。理事会では、寄附行為、就業規則・関連規程・学則等の改廃、予算・決算、役員（理事、監事）・評議員の選任、第三者評価に関する事項等の重要事項の全てを審議し決議している。理事会は、各所属長（法人本部長、学長、校長）である理事から事業の進捗状況について説明・報告を求め、提言するなど、理事相互の職務執行を監督する機能を果たしている。令和 3 年度には、合計 6 回の理事会を開催し、実出席者率は延べ 76.4%であった。議案の他に各学校の現状について各学校事務局から理事に対し定例的に説明・報告を行うなど、理事会の実効性を高めるため報告事項の充実を進めてきた。

理事会は、私立学校法第 38 条及び寄附行為第 12 条及び第 15 条に基づき、現員 12 名の理事及び 2 名の監事が選出条項にのっとり適正に選任され、理事・監事の定数は充足されている。いずれも学園の健全な運営についての学識・見識・経験を有する者で構成されている。学校教育法第 9 条（校長及び教員の欠格事由）の規定及び私学法第 38 条に掲げる理事の適格性については、寄附行為第 19 条第 2 項に準用されている。常勤の理事は各所属長（本部長、学長、校長）及び管理職でバランスよく構成され、非常勤理事は教育業界のみならず社会全般に対しても高い見識を有する民間企業の取締役等が選任されている。理事会では、学園の健全な経営について有益な意見交換と審議を行っており、理事の業務執行の萎縮を抑制するための仕組みとして役員賠償責任保険に加入し、活発な意見交換と理事の相互牽制機能も果たしている。

＜テーマ 基準Ⅳ-A 理事長のリーダーシップの課題＞

今後、学園が置かれている現況を分析し、スピードを重視した課題解決策を見出す対症療法的な役割に加えて、平成 30 年 4 月に開学した 4 年制大学の完成年度を展望し、学園の各校を存続・発展させ持続性ある経営に向け、理事長の指示により平成 31 年 1 月に若手教職員を中心に将来構想委員会を立ち上げ、令和元年 7 月に期間 3 年の第 1 次中期計画を策定し、令和 2 年 11 月開催の評議員会・理事会において計画の進捗状況について中間報告を行った（備付-100）。

中期計画に沿ったガバナンス確立のため、令和 3 年 4 月に法人本部内に新たに総合企画部を設置した。全学を横断的に管理する組織として機能させ、PDCA サイクルの実効性を進め、期間 5 年の第 2 次中期計画を理事会・評議員会の意見を踏まえ策定した。さらに、同じく中期計画に沿い、大学・短大のガバナンスコードを新規に策定し、ウェブページに公開している（備付-100）。

環境の変化に対応しつつ将来ビジョンを明確にし、学園全体の意識醸成を高めていくことが課題となる。

＜テーマ 基準Ⅳ-A 理事長のリーダーシップの特記事項＞

学園の運営及び短期大学の発展に資する様々な情報については、月に 1 回開催される事務連絡会議を通じて理事長に届く。また、理事長自ら県私立大学協会の会合に出席する一方、地域の奉仕活動団体に加入し、会員間交流を通して教育業界のみならず他業界の情報も併せて収集し、社会情勢に敏感に対応、情報収集を図っている。

学校法人運営及び短期大学運営に係る就業規則及び関連規程については必要に応じて整備を図り、理事会にて議決後、学内 LAN 及び通知文書を通じて教職員に周知させている。理事長と教員管理職との会議体である経営戦略会議を平成 29 年度に組織し、本部を中心にタイムリーに問題点について早期協議と対応を図っている。

私学法の改正に伴い、理事長を中心とした協議を進め、評議員会への諮問と理事会の議決（備付-126）を経て文部科学省の認可を受け、令和 2 年 4 月施行による寄附行為の改正を行った。また、並行し関連する規程および働き方改革に伴う関連規程の改正・新設も行ったことを受け、理事長から教職員に対する明確な指示を発信している。

令和 2 年に発生した新型コロナウイルス感染の拡大については、感染拡大防止のための注意喚起を徹底し、特別休暇制度の新設など教職員の健康管理・安全配慮義務を徹底している。また学生に対しては学長と連携し遠隔授業の導入など、タイムリーな対応を行っている。

今後、理事長を中心に学校法人全体として運営の改善を進め、教育研究基盤の強化を図るとともに、学生により質の高い教育を享受させるため、理事長のリーダーシップの実効性を高めていく。

[テーマ 基準Ⅳ-B 学長のリーダーシップ]

<根拠資料>

- 備付資料 101 個人調書 [様式 18] (学長 石井 學)
 102 教授会(短大)議事要旨 [令和元 (2019) 年度]
 103 教授会(短大)議事要旨 [令和 2 (2020) 年度]
 104 臨時教授会(短大)議事要旨 [令和 2 (2020) 年度]
 105 教授会(短大)議事要旨 [令和 3 (2021) 年度]
 106 臨時教授会(短大)議事要旨 [令和 3 (2021) 年度]
 107 運営委員会(大学・短大) 議事要旨 [令和 2 (2020) 年度]
 108 短期大学人事委員会 議事要旨 [令和 3 (2021) 年度]
 109 総務企画事委員会 議事要旨 [令和 3 (2021) 年度]
 110 自己点検・評価専門委員会 議事要旨 [令和 3 (2021) 年度]
 111 FD・SD 専門委員会 議事要旨 [令和 3 (2021) 年度]
 112 ICT 専門委員会 会議記録 [令和 3 (2021) 年度]
 113 教務委員会議事録 [令和 3 (2021) 年度]
 114 障害学生修学支援専門委員会議事録 [令和 3 (2021) 年度]
 115 学生支援委員会議事録 [令和 3 (2021) 年度]
 116 入試・広報委員会議事録 [令和 3 (2021) 年度]
 117 学生募集専門委員会議事録 [令和 3 (2021) 年度]
 118 幼児教育研究所会議要旨 [令和 3 (2021) 年度]
 119 図書館運営委員会議事録 [令和 3 (2021) 年度]
 120 教職・キャリアセンター運営会議議事録 [令和 3 (2021) 年度]
 121 地域連携推進室会議議事録 [令和 3 (2021) 年度]
- 備付資料・規程集 33 育英短期大学学則
 36 育英短期大学運営委員会規則
 37 育英短期大学教授会規則
 40 育英短期大学総務企画委員会規則
 44 育英短期大学教務委員会規則
 47 育英短期大学学生支援委員会規則
 48 育英短期大学入試・広報委員会規則
 50 育英大学・育英短期大学運営委員会規則
 51 育英大学・育英短期大学 I R 委員会規則
 54 育英大学教職・キャリアセンター規則
 55 育英大学地域連携推進室規則
 57 英大学・育英短期大学スポーツ推進室規則
 122 群馬育英学園情報の公開及び開示に関する規程
 134 群馬育英学園内部監査規程

[区分 基準IV-B-1 学習成果を獲得するために教授会等の短期大学の教学運営体制が確立している。]

※当該区分に係る自己点検・評価のための観点

- (1) 学長は、短期大学の運営全般にリーダーシップを発揮している。
 - ① 学長は、教学運営の最高責任者として、その権限と責任において、教授会の意見を参酌して最終的な判断を行っている。
 - ② 学長は、人格が高潔で、学識が優れ、かつ、大学運営に関し識見を有している。
 - ③ 学長は、建学の精神に基づく教育研究を推進し、短期大学の向上・充実に向けて努力している。
 - ④ 学長は、学生に対する懲戒（退学、停学及び訓告の処分）の手續を定めている。
 - ⑤ 学長は、校務をつかさどり、所属職員を統督している。
 - ⑥ 学長は、学長選考規程等に基づき選任され、教学運営の職務遂行に努めている。
- (2) 学長等は、教授会を学則等の規定に基づいて開催し、短期大学の教育研究上の審議機関として適切に運営している。
 - ① 教授会を審議機関として適切に運営している。
 - ② 学長は、教授会が意見を述べる事項を教授会に周知している。
 - ③ 学長は、学生の入学、卒業、課程の修了、学位の授与及び自ら必要と定めた教育研究に関する重要事項について教授会の意見を聴取した上で決定している。
 - ④ 学長等は、教授会規程等に基づき教授会を開催し、併設大学と合同で審議する事項がある場合には、その規程を有している。
 - ⑤ 教授会の議事録を整備している。
 - ⑥ 教授会は、学習成果及び三つの方針に対する認識を共有している。
 - ⑦ 学長又は教授会の下に教育上の委員会等を規程等に基づいて設置し適切に運営している。

<区分 基準IV-B-1 の現状>

学長は、教学運営の最高責任者として強いリーダーシップを発揮し、その権限と責任において教授会で意見を聴取し、統括して的確な最終的判断を行っている。

学長は、高崎経済大学学長在任中には地域政策学部や修士・博士課程の設置及び附属高等学校の設立、本学学長在任中には平成30年4月に開学した育英大学の設立に尽力し、地域社会では高崎市産業創造館の顧問としてその発展に努めるなど、人格的に高潔かつ学識にも優れ、大学運営に関して建学の精神、寄附行為、学則等に基づいた優れた識見を有している（備付-101）。

学長は、建学の精神に基づく教育研究を強く推進しており、教育改革推進奨励費によって教育改革に取り組む教員に対する財政的な支援などを通して、短期大学の向上・充実に向けて努力している。

学生に対する懲戒は学則で定められており（規定集-33）、学長はそれに基づいて退学、停学、訓告など学生に対する懲戒を教授会で審議し、処分を行っている。

学長は、群馬育英学園理事・評議員、育英大学学長、本学入試広報委員長を兼務し、教授会や運営委員会において議長を務めて校務をつかさどり、所属職員を統括している。それに加え、管理職をはじめとして普段から教職員が報告、相談しやすい環境を整え、円滑なコミュニケーションが行えるようにしている。

学長は、平成31年4月に本学の学長選考規程（規定集-101）に基づき、学長選考委員会の選考を経て理事会の決議をもって選任され、教学運営の職務遂行に努めている。

以上より、学長は短期大学の運営全般にリーダーシップを発揮しているといえる。

学長は、全教員で組織された教授会を短期大学の教育研究上の審議機関として適切に運営している。

学長は、教授会が意見を述べる事項として審議・報告事項を出席者に周知している（備付-102～106）。

学長は、学生の入学、卒業、学位の授与を含め、必要と定めた教育研究に関する重要事項について教授会の意見を聴取した上で決定している（備付-102～106）。

学長は、学則第48条及び教授会規則（規定集-37）に基づいて教授会を開催し、併設する育英大学と合同で審議する事項は合同運営委員会（規定集-36）を開催して審議し（備付-107）、必要事項を教授会で報告することで、短期大学の教育研究上の審議機関として適切に運営している。

教授会冒頭では、前回の教授会議事録を確認し、その整備を行っている。

教授会は、学習成果及び三つのポリシー（卒業認定・学位授与の方針、教育課程編成・実施の方針、入学者受入れの方針）について確認し、全教職員で認識を共有している。

教育上の組織として、教授会の他に運営委員会（規定集-36）、各学科、学生支援部、幼児教育研究所（備付-118）、IR委員会（規定集-51）、図書館、教職・キャリアセンター（規定集-54）、地域連携推進室（規定集-55）、スポーツ推進室（規定集-57）、事務局が規則に基づいて設置されており、学長はこれらを統率し、教育に有用な事項を実行させている。教授会の下には総務企画委員会（規定集-40）（備付-109）、教務委員会（規定集-44）（備付-113）、学生支援委員会（規定集-47）（備付-115）、入試・広報委員会（規定集-48）（備付-116）が規則に基づいて設置され、各委員会には自己点検・評価専門委員会（備付-110）など必要に応じて専門委員会を内規に基づいて開催し、諸事項を適切に審議している。学長は、その議事内容を教授会で報告させて確認し、適切に運営している。

以上より、学長は、教授会を学則等の規定に基づいて開催し、短期大学の教育研究上の審議機関として適切に運営しているといえる。

<テーマ 基準Ⅳ-B 学長のリーダーシップの課題>

学長のリーダーシップのもとに、本学は短期大学としての教育研究の充実に努め、厳しい社会情勢の中で一定の学生数を維持してきた。しかし、少子化がますます進み、

社会のニーズが変化していることもあり、入学者は減少傾向にある。その中で、地域に有用な人材を養成し、貢献するといった短期大学の目的を果たすために、各学科の特性や社会での必要性を前面に出した広報活動を行い、学生確保を目指すとともに、将来構想を明確化し、教職員が一体となって実行していくことが必要である。

また、平成 30 年 4 月に育英大学が開学されるとともに各組織の整備が行われたが、教学運営や学生支援に影響していることも多くみられるため、各委員会と事務局担当課の整合性が取れるように再整備を行うことが必要である。これをふまえ、令和 4 年度は委員会組織を再構成することを検討している。

<テーマ 基準Ⅳ-B 学長のリーダーシップの特記事項>

上述のように、少子化や地域ニーズの変化によって短期大学にとっては厳しい状況が続くことが推測される。しかし、その中でもこれまで以上にきめ細かい教育や学生支援を行うことで地域社会に有用な人材を養成し続けていくことができるという学長の信念がある。「教員（研究）中心」ではなく「学生（教育）中心」を心掛けることを教授会でも教職員に周知され、全教職員がその信念に基づいて教育に取り組んでいる。このことから、育英大学と学長職を兼務する多忙な中でも、学長は本学においてリーダーシップやガバナンスを十分に発揮しているといえる。

[テーマ 基準Ⅳ-C ガバナンス]

<根拠資料>

- 備付資料 122 監査報告書 (5月22日) [令和元(2019)年度]
123 監査報告書 (5月22日) [令和2(2020)年度]
124 監査報告書 (5月18日) [令和3(2021)年度]
125 評議員会議事録 [令和元(2019)年度] (第1回～第6回)
126 評議員会議事録 [令和2(2020)年度] (第1回～第3回)
127 評議員会議事録 [令和3(2021)年度] (第1回～第4回)

「群馬育英学園監事監査規程」

「群馬育英学園の事務組織及び所掌事務分掌に関する規程」

「群馬育英学園 情報の公開及び開示に関する規程」

「育英大学・育英短期大学ガバナンスコード(第1版)」

[区分 基準Ⅳ-C-1 監事は法令等に基づいて適切に業務を行っている。]

※当該区分に係る自己点検・評価のための観点

- (1) 監事は、学校法人の業務、財産の状況及び理事の業務執行の状況について適宜監査している。
- (2) 監事は、学校法人の業務若しくは財産の状況又は理事の業務執行の状況について、理事会及び評議員会に出席して意見を述べている。
- (3) 監事は、学校法人の業務若しくは財産の状況又は理事の業務執行の状況について、毎会計年度、監査報告書を作成し、当該会計年度終了後2月以内に理事会及び評議員会に提出している。

<区分 基準Ⅳ-C-1 の現状>

監事は、学校法人の業務執行状況や財産の状況及び理事の業務執行の状況について適宜監査をし、理事会及び評議員会に出席して意見を述べている(備付-125～127)。

監事の選任及び業務に関しては寄附行為第15条に規定している(提出-36)。監事は、本法人の理事、職員、評議員又は役員の配偶者若しくは三親等以内の親族以外の者のうちから、理事会において選出した候補者から評議員会の同意を得て、理事長が寄附行為第5条に定める定員2人を選任し、その任に当たっている。監事は令和3年度の理事会においては全開催6回中6回、評議員会においては全開催4回中4回出席し、学校法人の業務・財産の状況及び理事の業務執行の状況について専門的な立場から質問をし、積極的に意見を述べ監査業務を行っている。

決算監査については、法人運営・教育活動及び財務状況について所属ごとに事務局責任者より説明を受け、公認会計士立ち会いの下、監査を実施している。令和2年度決算に関しては令和3年5月21日に学校法人の業務、財産の状況及び理事の業務執行の状況について監査を行い、監査結果については毎会計年度、監査報告書を作成し、当該

会計年度終了後 2 月以内に理事会及び評議員会に提出しており適切に業務を遂行している（備付-122～124）。令和 2 年度は令和 3 年 5 月 28 日開催の理事会、評議員会に出席し、監査報告及び意見を述べている。

また、毎年開催される文部科学省主催の「学校法人監事研修会」に監事が参加し、監事機能の強化・向上と、職務の重要性の認識や専門性の向上に繋げている。令和 3 年度の研修会はコロナ感染の影響で、ウェブによる延期開催となったが、令和 4 年 5 月に例年通りの参加を予定している。さらに、研修を踏まえて監査の重要性、私学法改正に伴うガバナンス強化策及びタイムリーな情報について理事長をはじめとする本部職員に伝達し、職員への認識強化と理解深化に努めている。

私学法改正、寄附行為改正に伴い、令和 2 年 4 月から監事監査規程を改正、施行した。理事の業務執行状況の監査を含めた監査範囲の拡大及び監事の権限が拡大されたことを受け、法人本部で監事業務をサポートし、監査業務の充実を図るための施策として、令和 3 年 4 月に新設した総合企画部を学園監事との連携部署と明確に定め、令和 4 年 4 月からは内部監査室を常設組織とし総合企画部長内に設置し、内部監査の充実とともに監事機能の強化策を図っている。

監事の具体的監査として、教学監査については、学内の教授会をはじめとする各種会議体の資料の閲覧を行い問題点の指摘を行っている。さらに、理事会・評議員会開催時等を活用し、理事長・学長・校長と個別に意見交換を行い、それぞれ現況説明を受けて教学面および業務運営上の問題点について意見を述べ幅広い観点から監査強化を行っている。

また、学園関連広報誌の送付以外にも総合企画部から適宜、報告・協議を行いタイムリーな教育業務・学校運営課題などの情報提供を行っている。

[区分 基準Ⅳ-C-2 評議員会は法令等に基づいて開催し、理事長を含め役員の諮問機関として適切に運営している。]

※当該区分に係る自己点検・評価のための観点

- (1) 評議員会は、理事の定数の 2 倍を超える数の評議員をもって、組織している。
- (2) 評議員会は、私立学校法の評議員会の規定に従い、運営している。

<区分 基準Ⅳ-C-2 の現状>

評議員会は寄附行為第 20 条に、定数 23 人以上 25 人以内の評議員にて組織すると規定されている（提出-36）。評議員会は理事定数 11 人～12 人に対して、その 2 倍を超える現員 25 人で構成されており、理事会の諮問機関として適切に運営されている。

私立学校法第 42 条、寄附行為第 22 条（評議員会の諮問事項）に規定されている事項については、理事長はあらかじめ評議員会の意見を聞き、その後に理事会にて議決するなど、理事会の諮問機関として適切に運営されている。

令和 3 年度にはコロナ感染に対する対応を行いつつ、評議員会は 4 回開催され、評議員の実出席率は延べ 84.0%の実績であった。評議員会には各設置校の現況を定期的に報告しており、評議員は学園内の状況を総合的に判断して、意見を述べている（備付

-125～127)。

[区分 基準Ⅳ-C-3 短期大学は、高い公共性と社会的責任を有しており、積極的に情報を公表・公開して説明責任を果たしている。]

※当該区分に係る自己点検・評価のための観点

- (1) 学校教育法施行規則の規定に基づき、教育情報を公表している。
- (2) 私立学校法に定められた情報を公表・公開している

<区分 基準Ⅳ-C-3 の現状>

受験生、在学生、保護者及び地域の人々が必要とする学園全体の情報については、ウェブページにおいて広く公表している。

教育情報については、ウェブページ、パンフレット等において公開を行っている(提出-3,9)。特に教員の情報としては、それぞれの専門分野の紹介にとどまらず、これまでに著した論文、著書等について公表し、担当授業等についてわかりやすい記載に努めている(備付-65,66)。カリキュラムについては、各学科の基礎科目、専門科目、自由科目の他、保育学科の4系統プログラムや現代コミュニケーション学科独自のユニット式カリキュラムについても説明し、さらに取得可能資格、卒業後の就職先の事例を多く公表している。学納金の種類や金額、奨学金・学費サポートの情報も公表している。学生生活に関する情報としては、キャンパス施設、スクールバスの運行状況、卒業後の進路情報として就職実績、就職企業情報、4年制大学への編入実績等を紹介し、学生の進路支援を行っている(提出-9,19~21)。

私立学校法に定められている財務情報公開については、学園本部財務課が中心となり、収支計算書、貸借対照表、財産目録、事業報告書、監事による監査報告書をはじめ、会計項目の用語解説を含めた分析資料を、会計年度終了後速やかにウェブページにおいて公表している(提出-3,9)。情報の閲覧に関しては、寄附行為第40条に定めてあり(提出-36)、短大の事務局に備付し、閲覧できる体制をとっている。さらに、学園広報誌「ぐんま育英」に決算報告を記載し、広く公表している。

私学法の改正に伴い、情報公開について寄附行為第40条及び第43条に定め、法令にのっとり令和2年4月より「情報の公開及び開示に関する規程」(規定集-122)を作成、施行した。公開項目は、財務情報にとどまらず、寄附行為、監査報告書、役員に対する報酬等の支給基準、役員名簿、事業報告、事業計画、第2次中期計画等、開示情報の拡大を行い、ウェブページに掲載している。ガバナンスコードでも情報公開の充実を定めており、今後もより一層情報開示の充実を図っていく。

<テーマ 基準Ⅳ-C ガバナンスの課題>

新規に策定した育英大学・育英短期大学ガバナンスコードを規範として様々な観点からガバナンスの充実を図ることが必要である。

理事・監事については、会議を通じた活発な意見を喚起し、また多岐にわたる学校法人の監査を可能にするために、出来る限り資料・情報の提供を行い、学園(学校)運営状況に関してより一層の理解を得ることを通して、より良いガバナンスを機能させる

必要がある。監事に求められる教学監査についても、理事長・学長の業務執行に対する監事のヒヤリングを通して、様々な方策を検討し実効性ある監査を進めていく必要がある。

評議員会については、寄附行為に定める諮問事項に限定せず、重要と思われる事項について積極的に諮問のための開催を行い、評議員から意見を引き出す議事運営の改善に努めていく。

受験生、在学生、保護者及び地域の人々が必要とする学園全体の情報については、ガバナンスや財務に関する情報公開をはじめとして、閲覧者にとってより分かりやすい提示方法をさらに工夫することで、本学に対する社会の理解と信用を、より確実なものにする必要がある。

<テーマ 基準Ⅳ-C ガバナンスの特記事項>

令和2年4月施行の私学法の改正により、監事の監査範囲が財務部門だけでなく、学校の運営・学生募集計画など教育的な面を含む学園の業務の執行状況の監査に加えて、理事の業務執行状況も監査対象となった。学園及び理事の業務が法令・寄附行為に準拠し適正に執行されているか執行監査が実施される。さらに、不正行為等があった場合には文部科学省への報告及び理事会招集等の理事への牽制機能強化が図られることとなった。これを受けて、「群馬育英学園監事監査規程」を改正し、令和2年4月より施行した(規定集-134)。内部監査と緊密に連携させ、監査業務の実効性を高めるとともに、監事・理事会・評議員会機能の実質化を進め、学園全体としてのガバナンス体制を今後も充実させていく必要がある。

令和4年度からスタートした期間5年の第2次中期計画については、構想段階から監事の意見を聴取し、評議員会・理事会の意見を取り入れ、計画の妥当性、方向性について検討して理事会において決定した。今後はPDCAサイクルにより、実効性を高めていく。

ガバナンス強化策としては、令和4年4月より組織変更として内部監査室を総合企画部内に常設し、不正行為の未然防止と監事と連携した体制整備を行う。また、新規に作成したガバナンスコードを規範として、よりよい組織づくりを日常的に進めていく必要がある。

<基準Ⅳ リーダーシップとガバナンスの改善状況・改善計画>

(a) 前回の認証(第三者)評価を受けた際に自己点検・評価報告書に記述した行動計画の実施状況

前回の認証(第三者)評価を受けた際に自己点検・評価報告書(令和3年6月発行)に記述した改善計画の眼目は、次のようなものであった。

- ①理事長(学園本部)と教員管理職を含めた新たな枠組みでの会議体として創設された経営戦略会議をさらに活性化させて、平成30年4月に開学した4年制大学(育英大学)の完成年度を展望しつつ、中長期的な視点から、学園の各校を存続・発展させる。

- ②理事・評議員からの活発な意見を喚起し、また多岐にわたる学校法人の監査を可能にするために、定期的な学園広報誌の他にも、本学を含む学園各校の現況、検討課題などに関する、多様な資料を送付する。また、内部監査体制の充実と一層の監事との緊密な連携を図り、業務の適正化、効率化を進め監事業務をサポートする。
- ③本学や本学園のウェブサイトなどにおいて、ガバナンスや財務に関する情報を含めて、分かりやすい形で情報公開を行い、本学に対する社会の理解と信用をより確実なものにする。

以上の点すべてを実行に移している。

(b) 今回の自己点検・評価の課題についての改善計画

前回の認証（第三者）評価を受けた際に自己点検・評価報告書（令和3年6月発行）に記述した改善計画の各点（上の①～③）について、改善の進捗状況や成果を今後も定期的に点検しつつ、着実に押し進める。